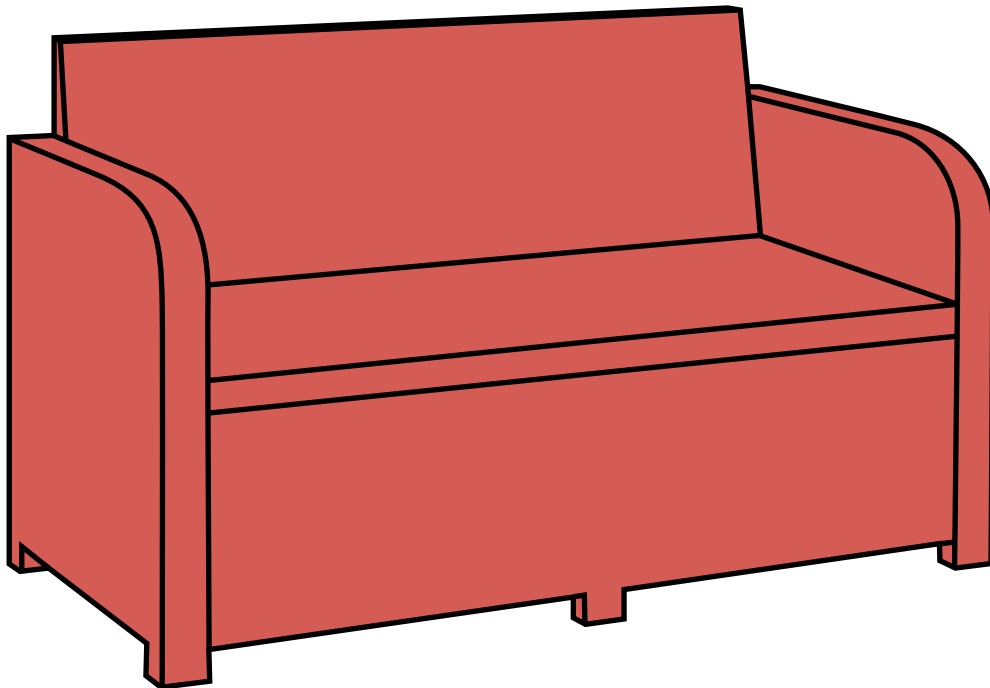
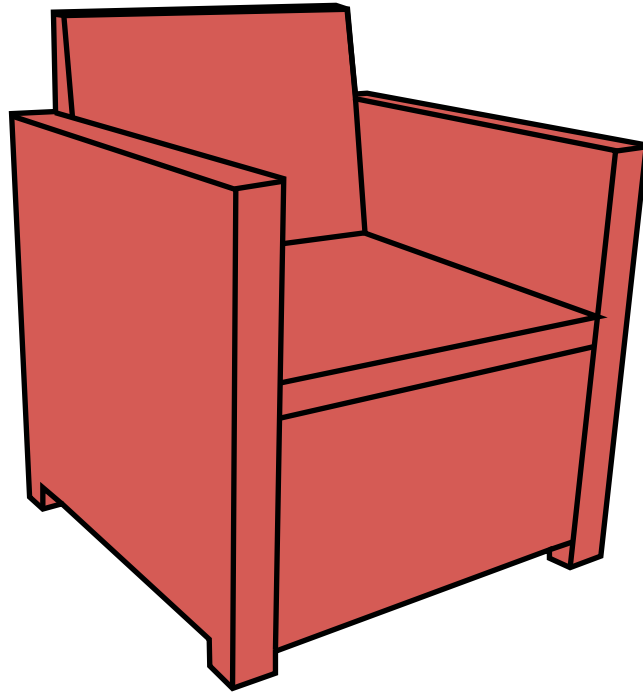
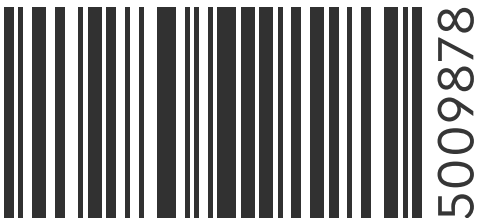


# *LOUNGE CHAIR & SOFA*

---



"WICKER LOUNGE" V1.1 / 5009878 / 9006+9010

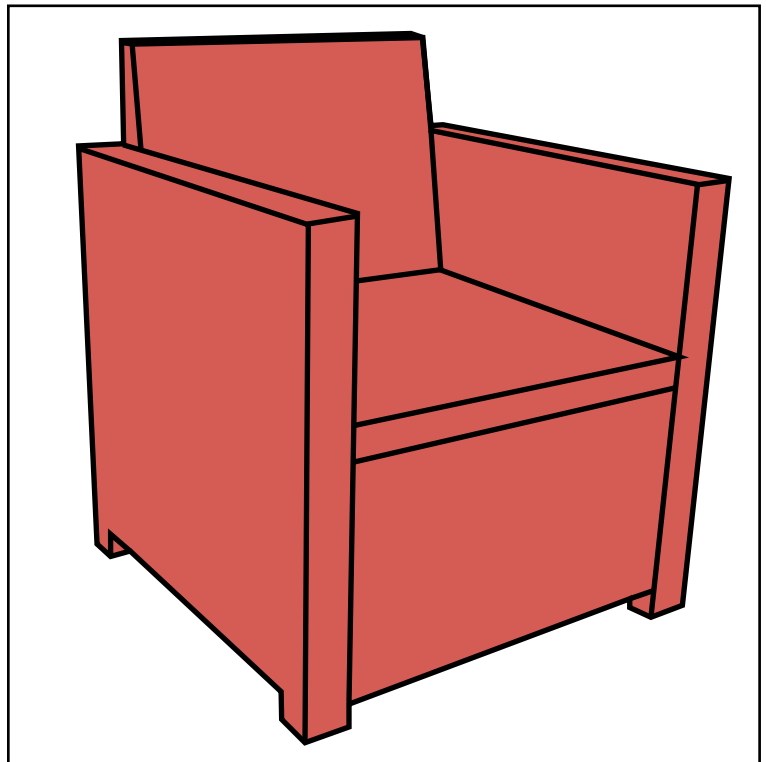
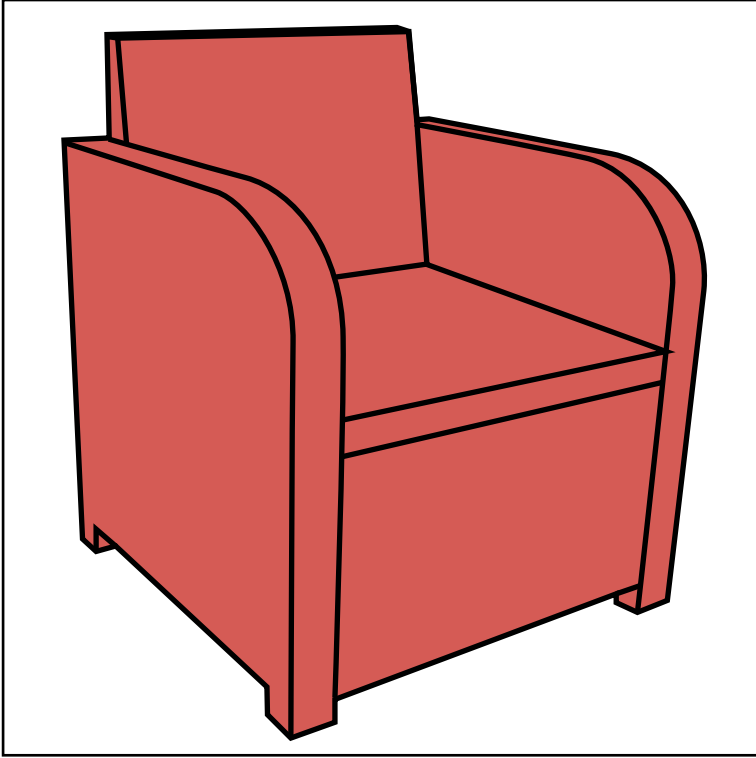


**WWW.ALLIBERT-OUTDOOR.COM**

Ericssonstraat 17 | 5121MK Rijen | The Netherlands | info@jardin.nl

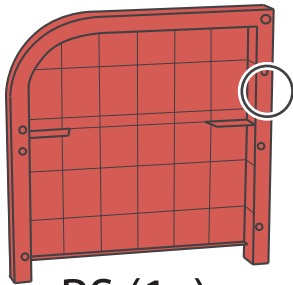
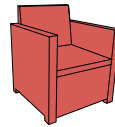
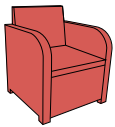
# *LOUNGE CHAIR*

---

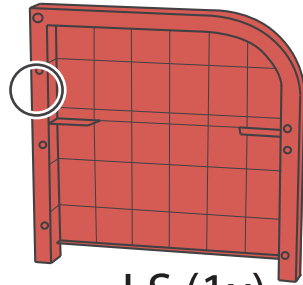




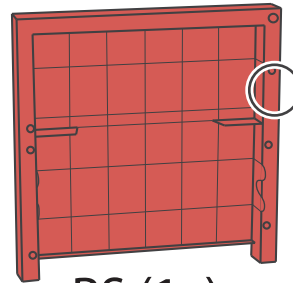
NEN 581



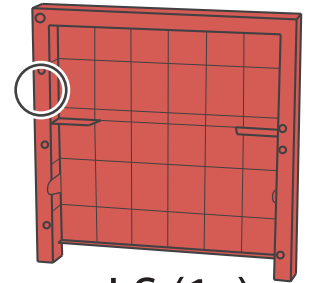
RS (1x)



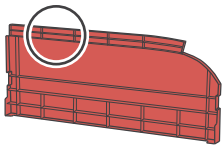
LS (1x)



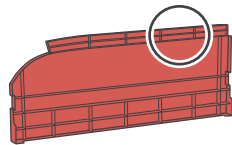
RS (1x)



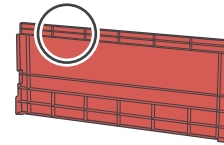
LS (1x)



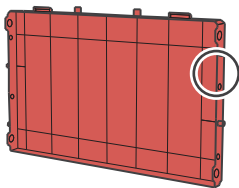
SCR (1x)



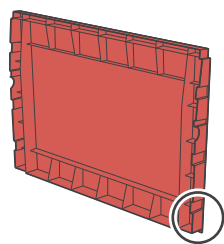
SCL (1x)



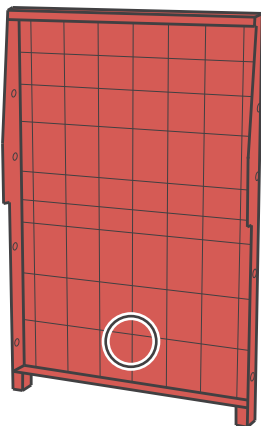
SC (2x)



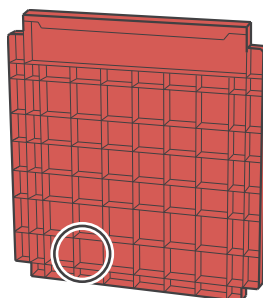
F1 (1x)



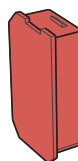
BC1 (1x)



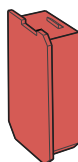
B1 (1x)



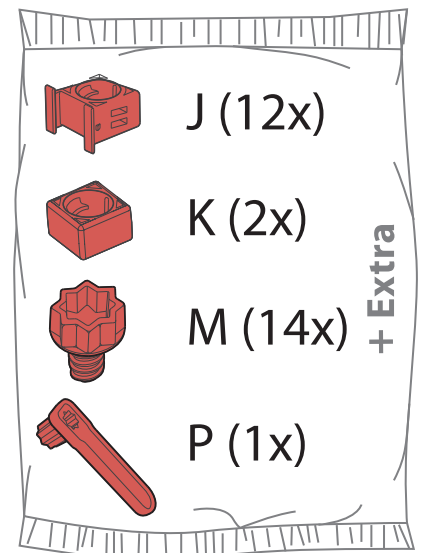
S1 (1x)



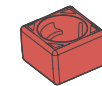
NA (2x)



NB (2x)



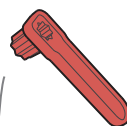
J (12x)



K (2x)

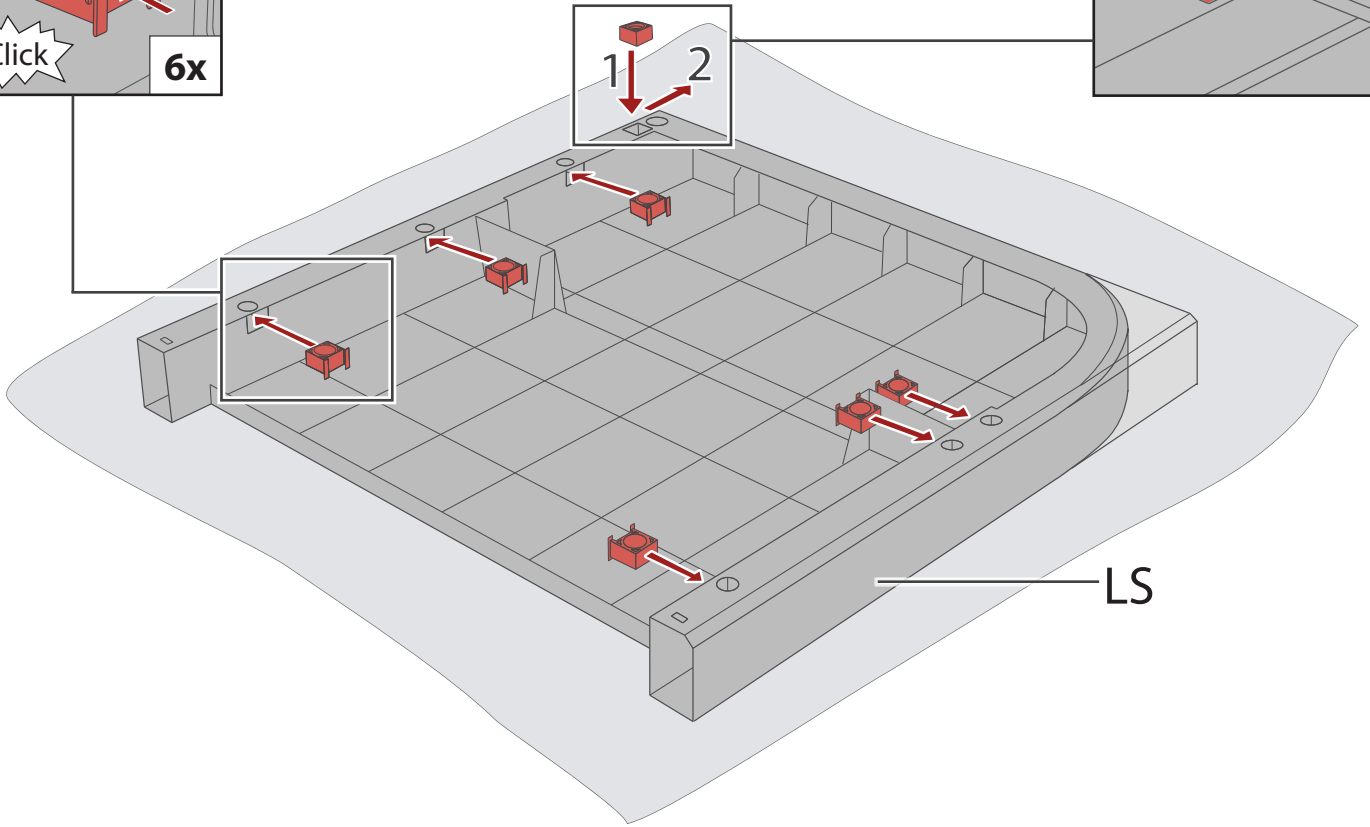
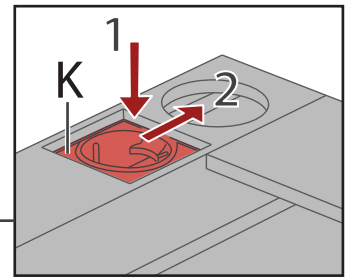
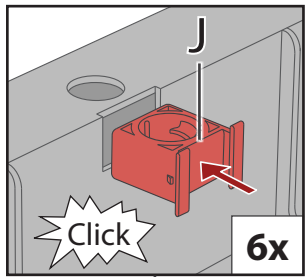


M (14x)

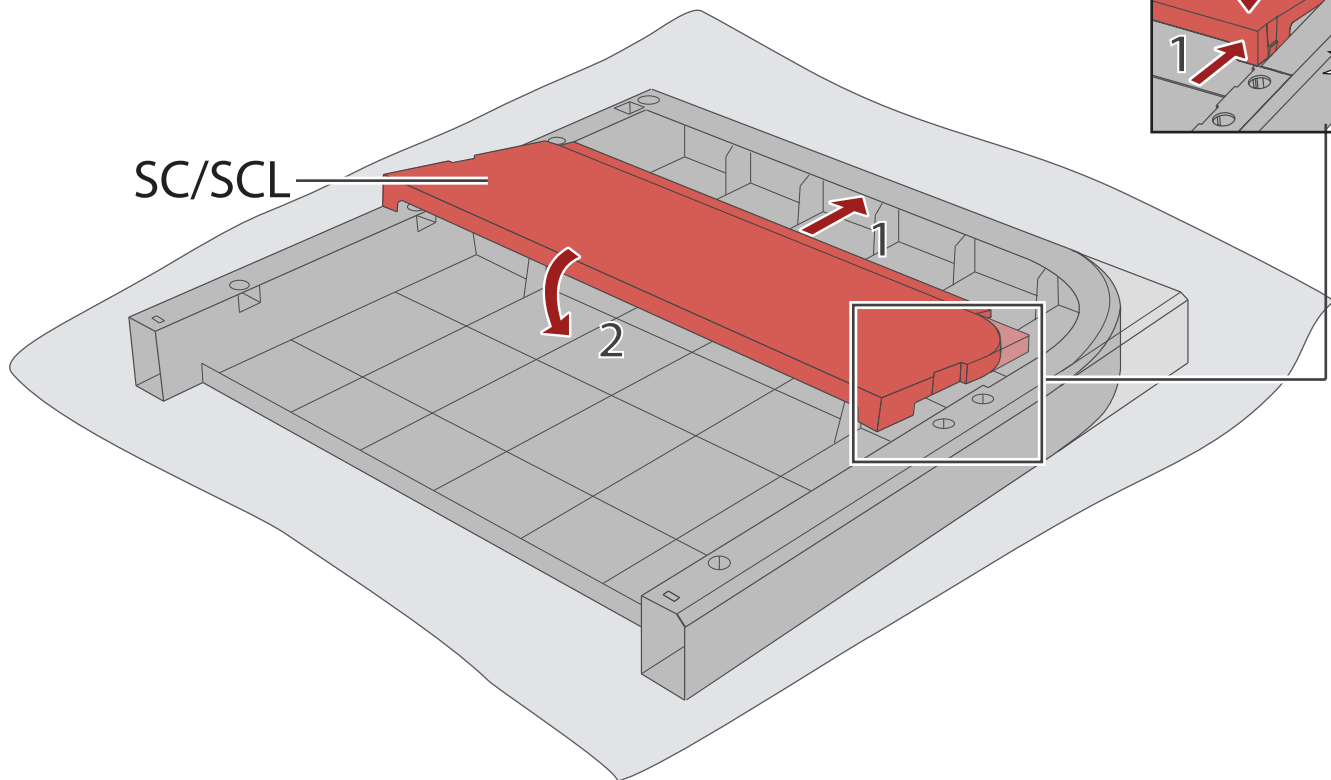
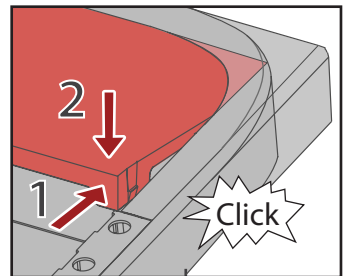


P (1x)

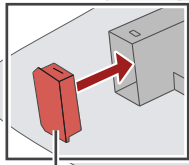
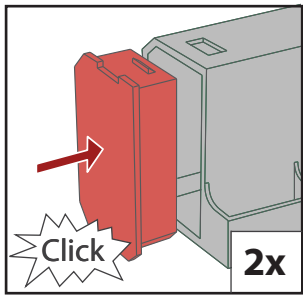
+ Extra



1



2

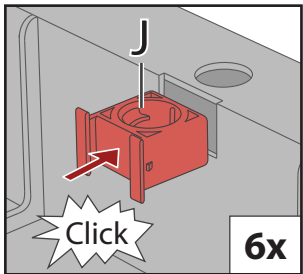


NA



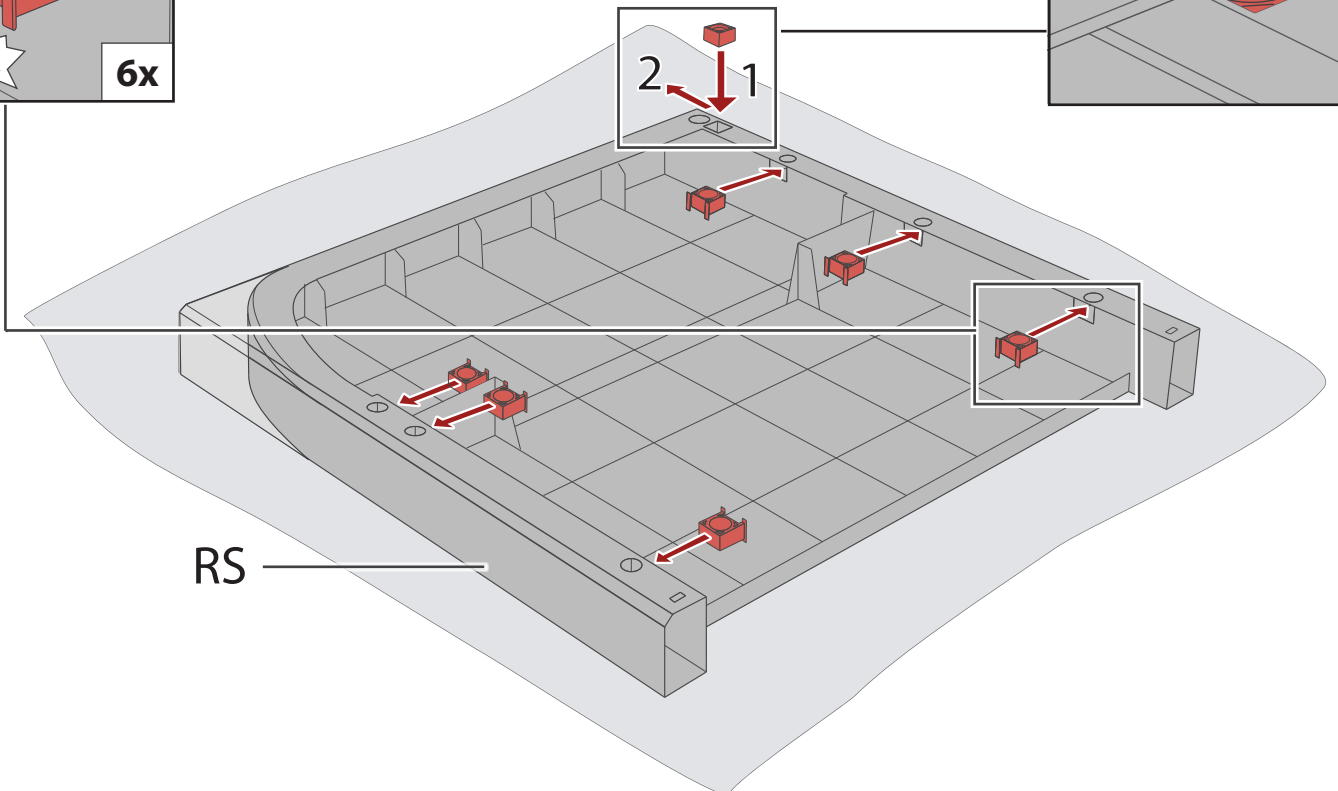
NB

3



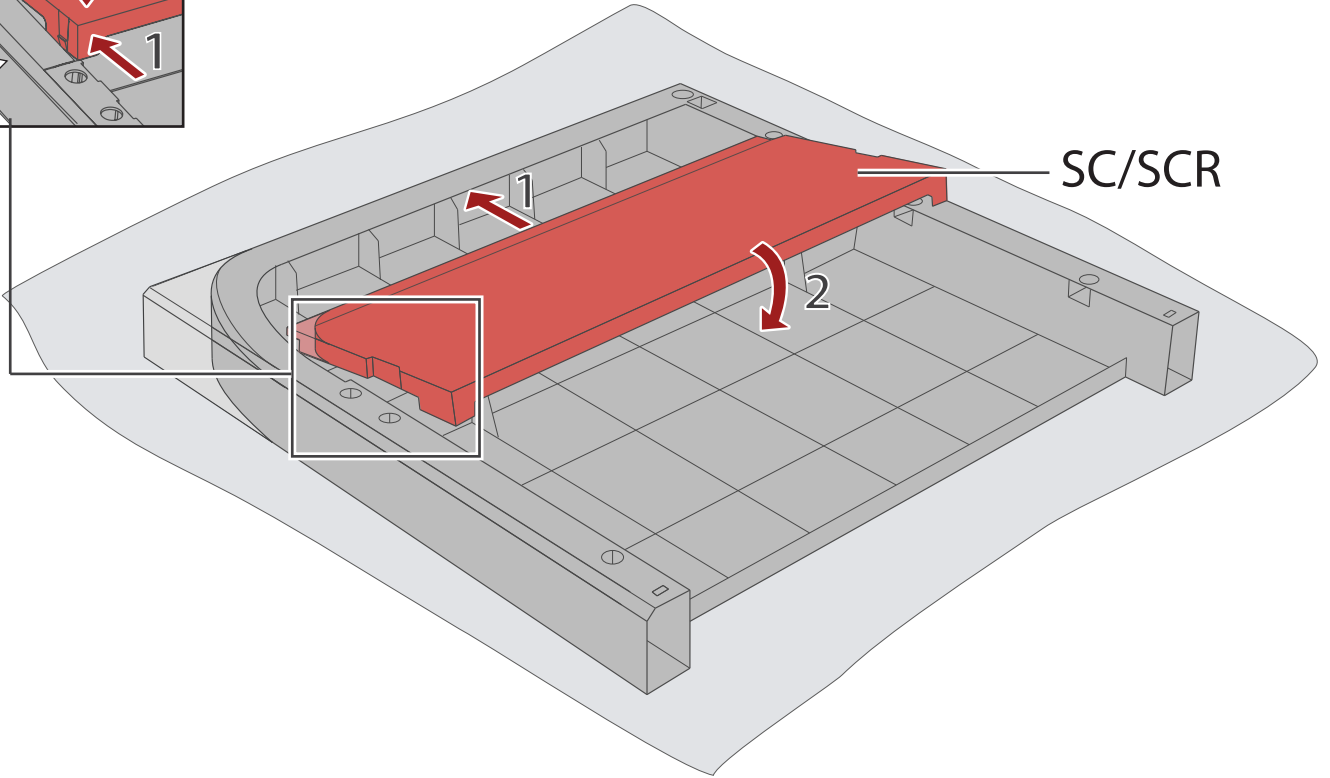
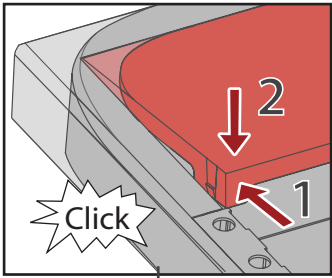
Click

6x

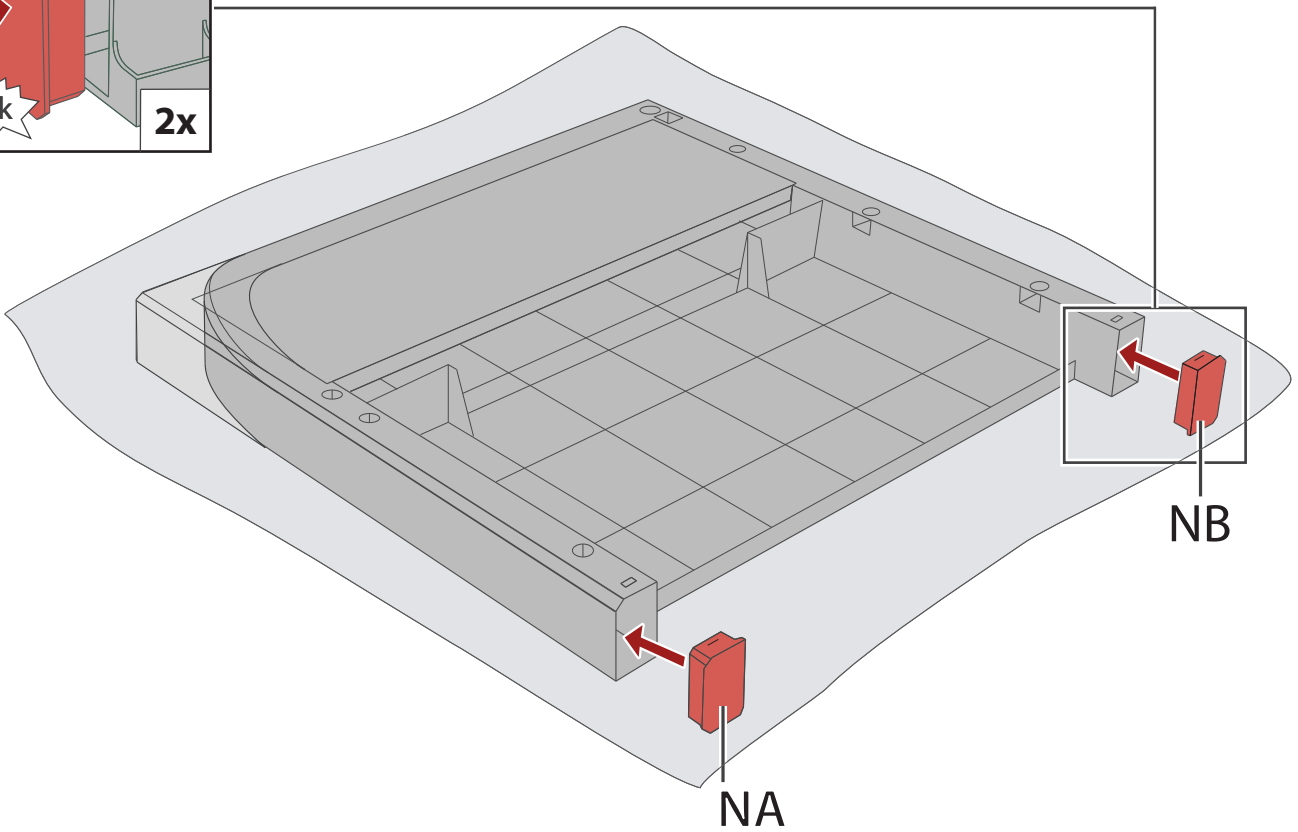
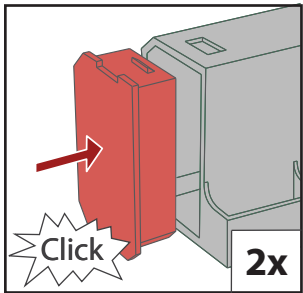


RS

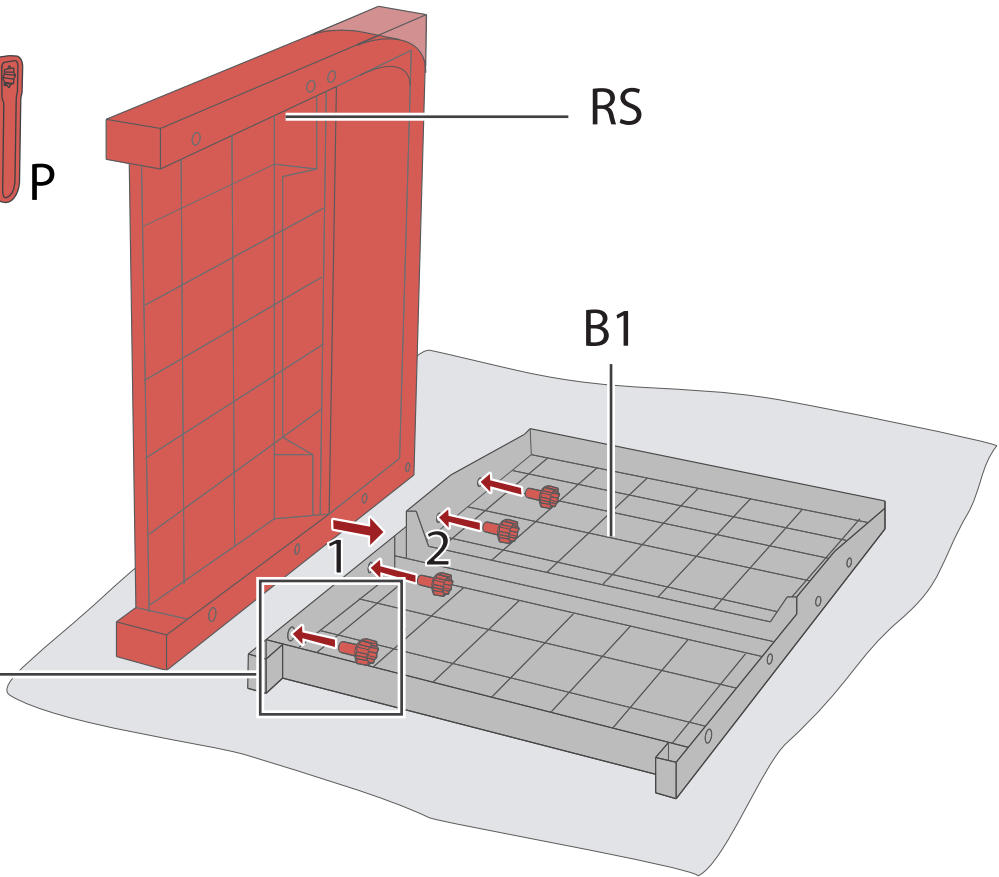
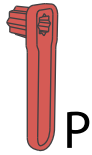
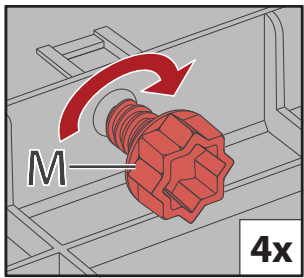
4



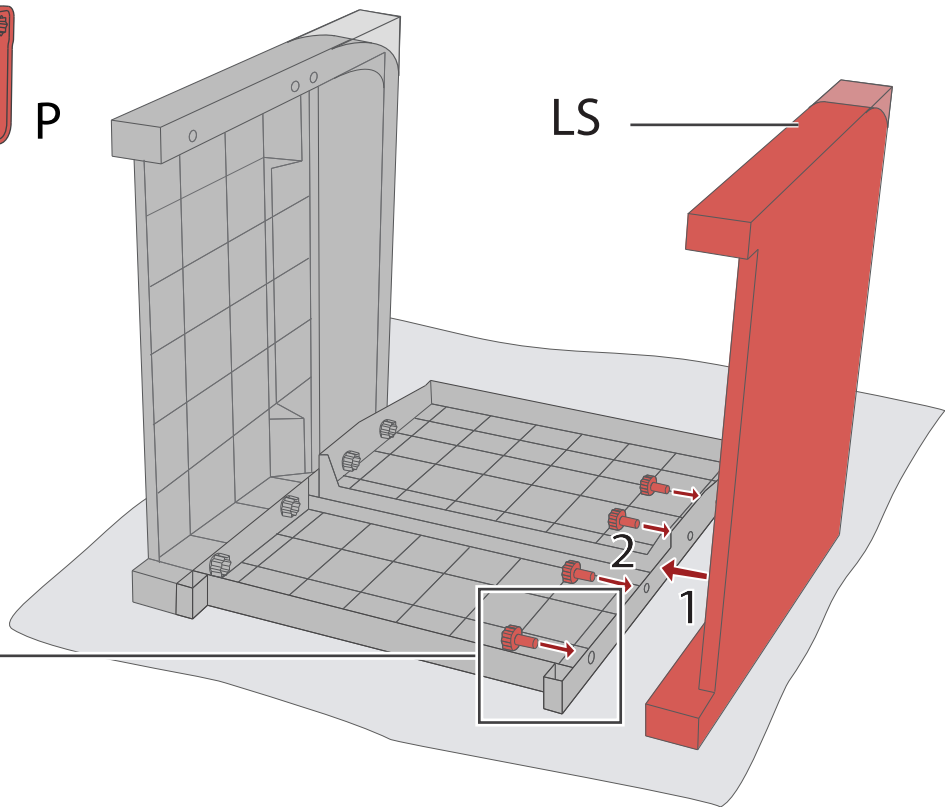
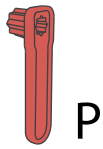
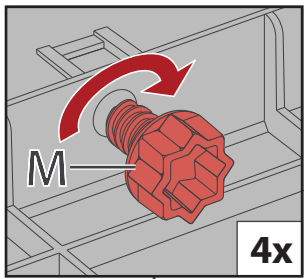
5



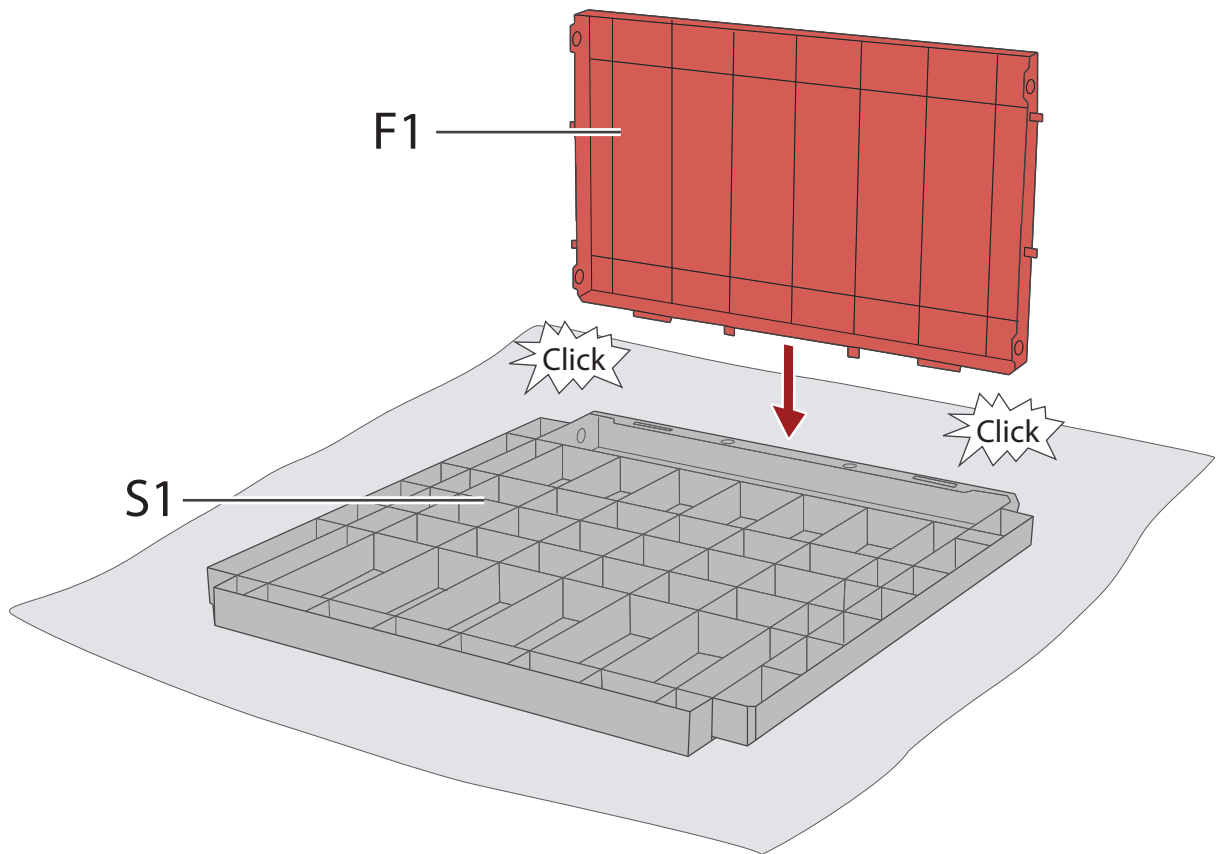
6



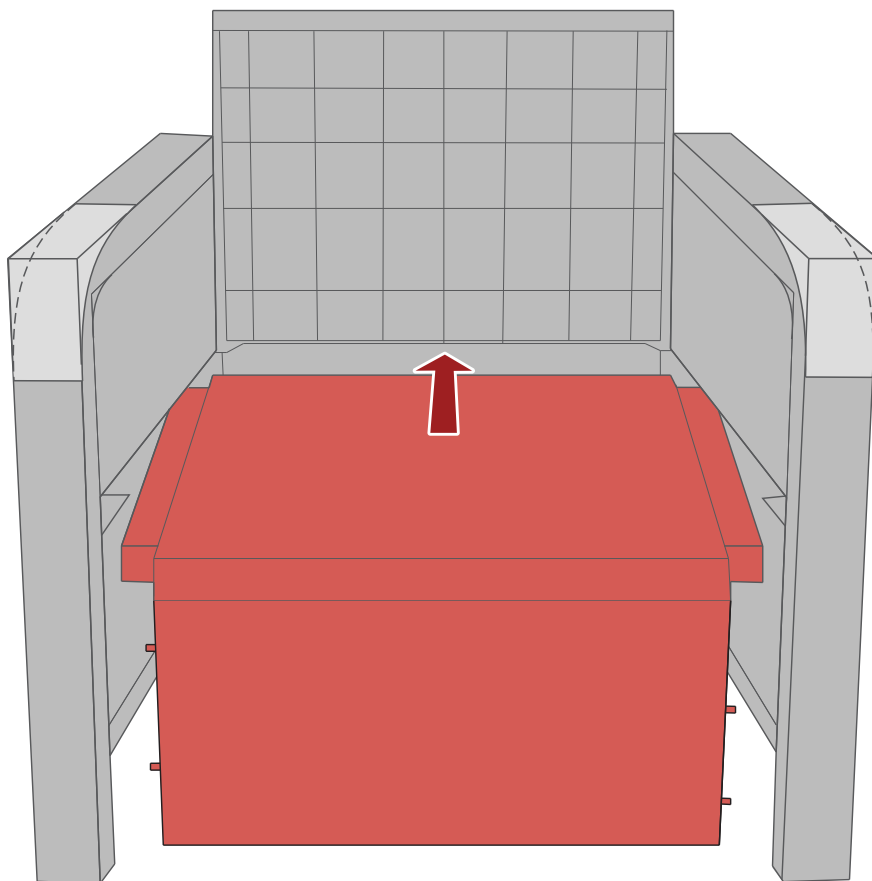
7



8

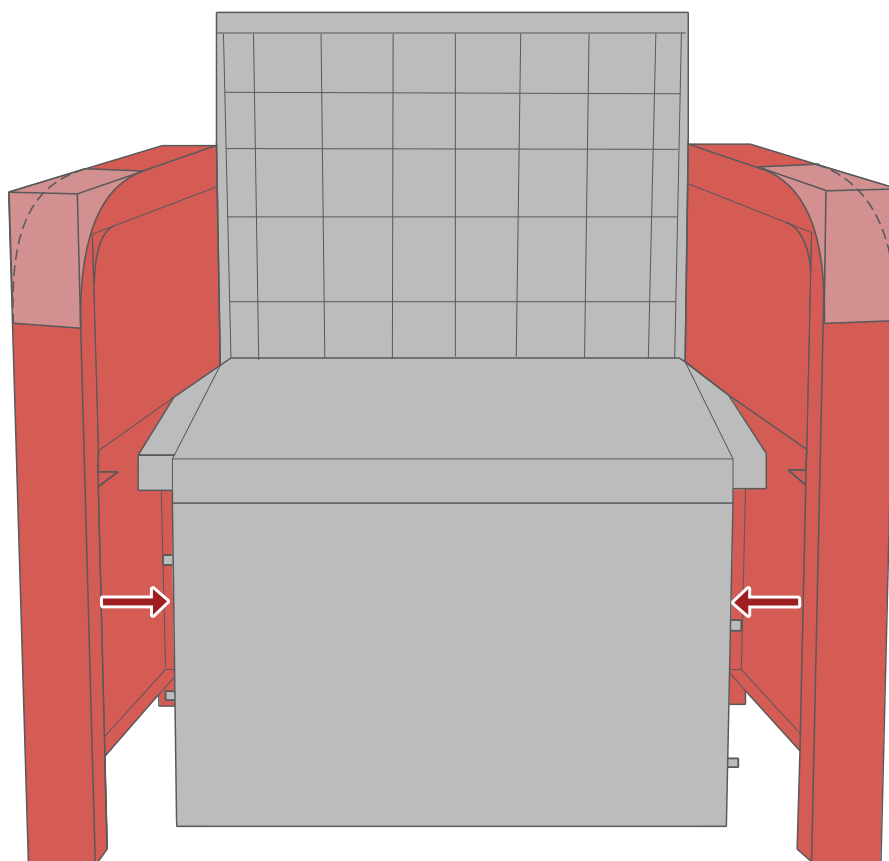


9

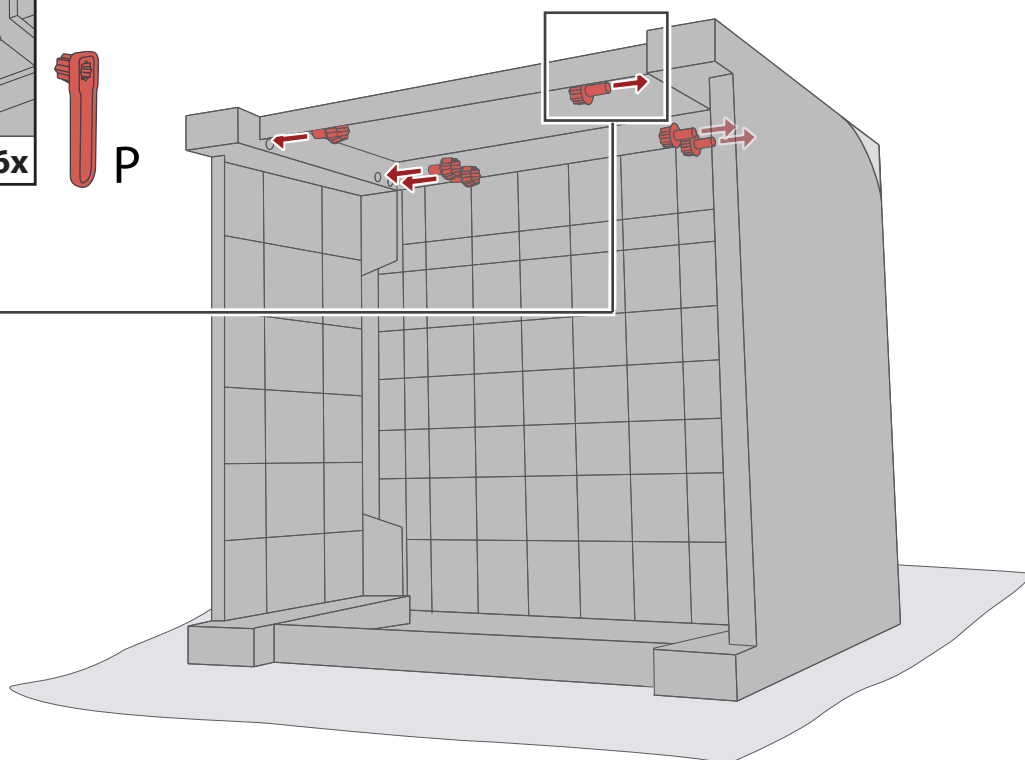
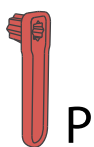
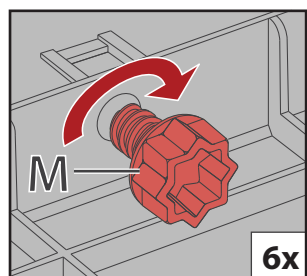


10

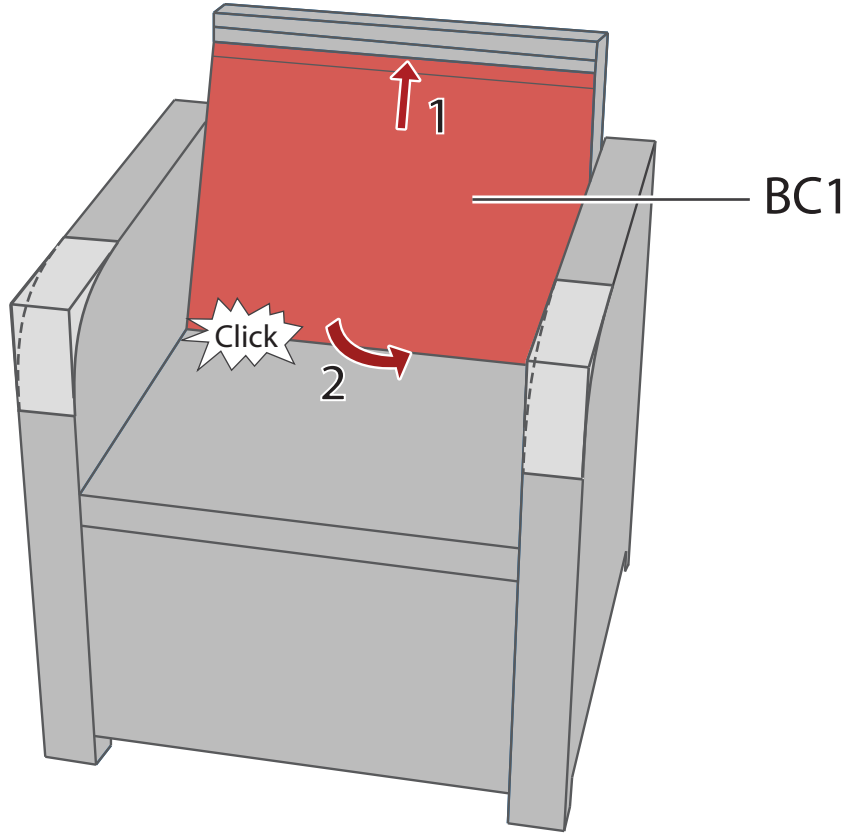
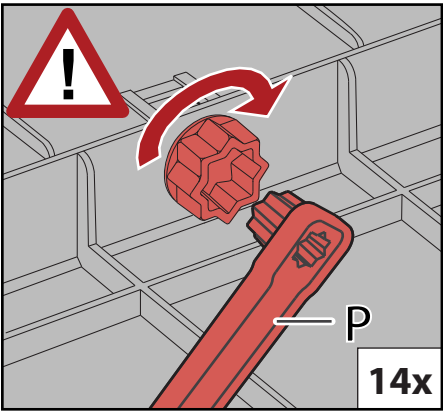




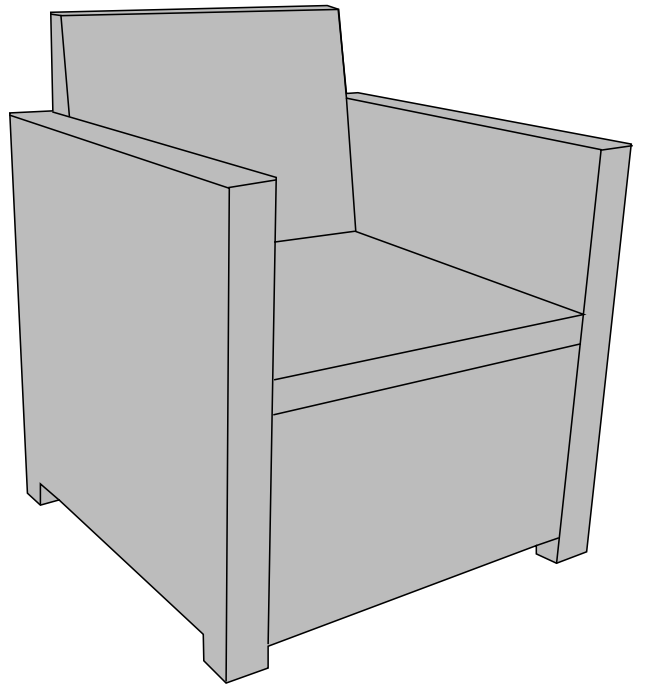
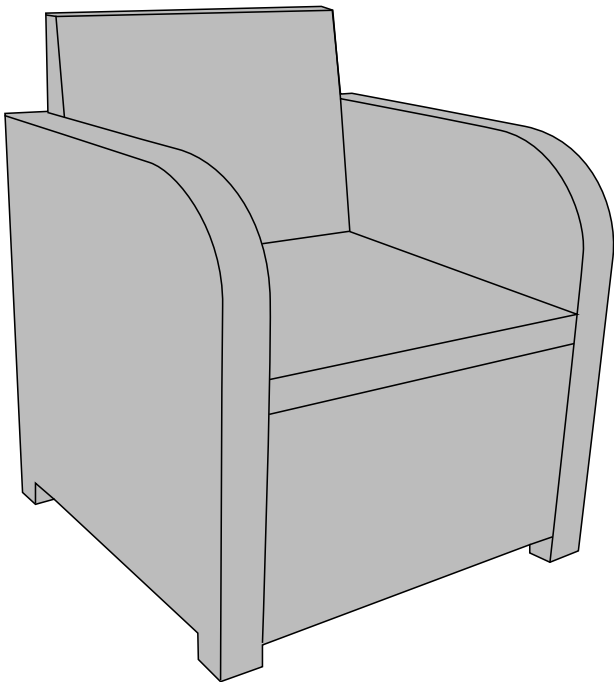
11



12



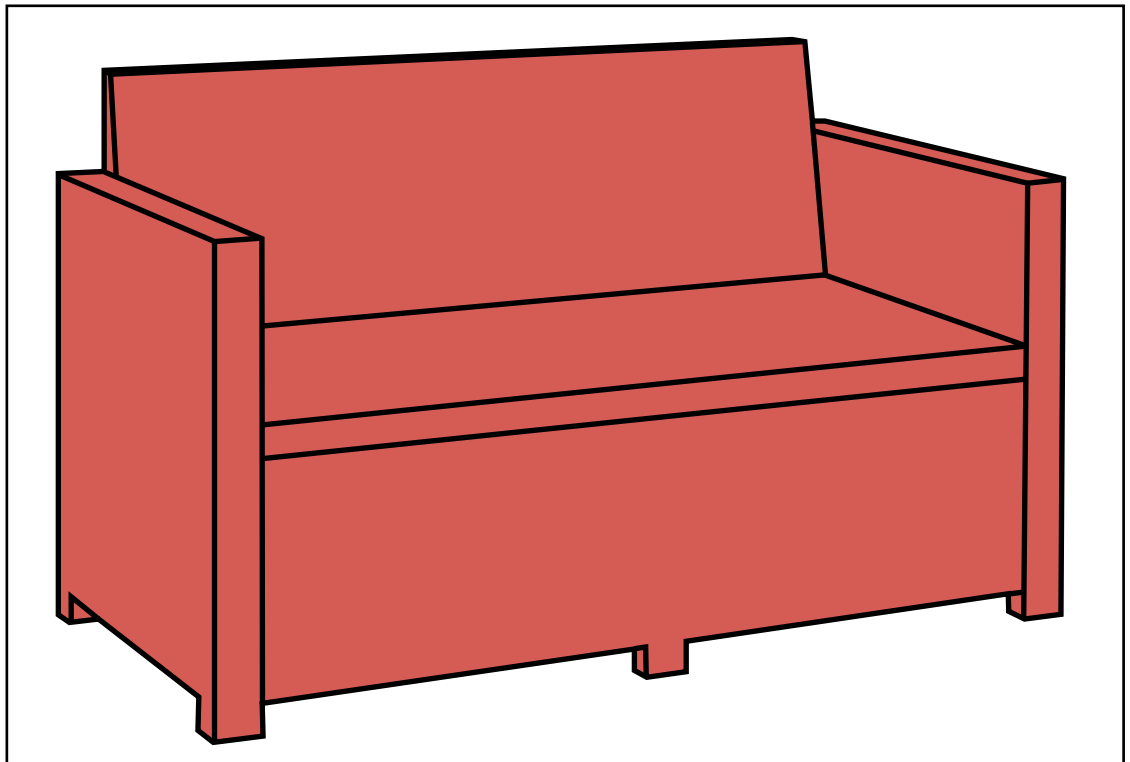
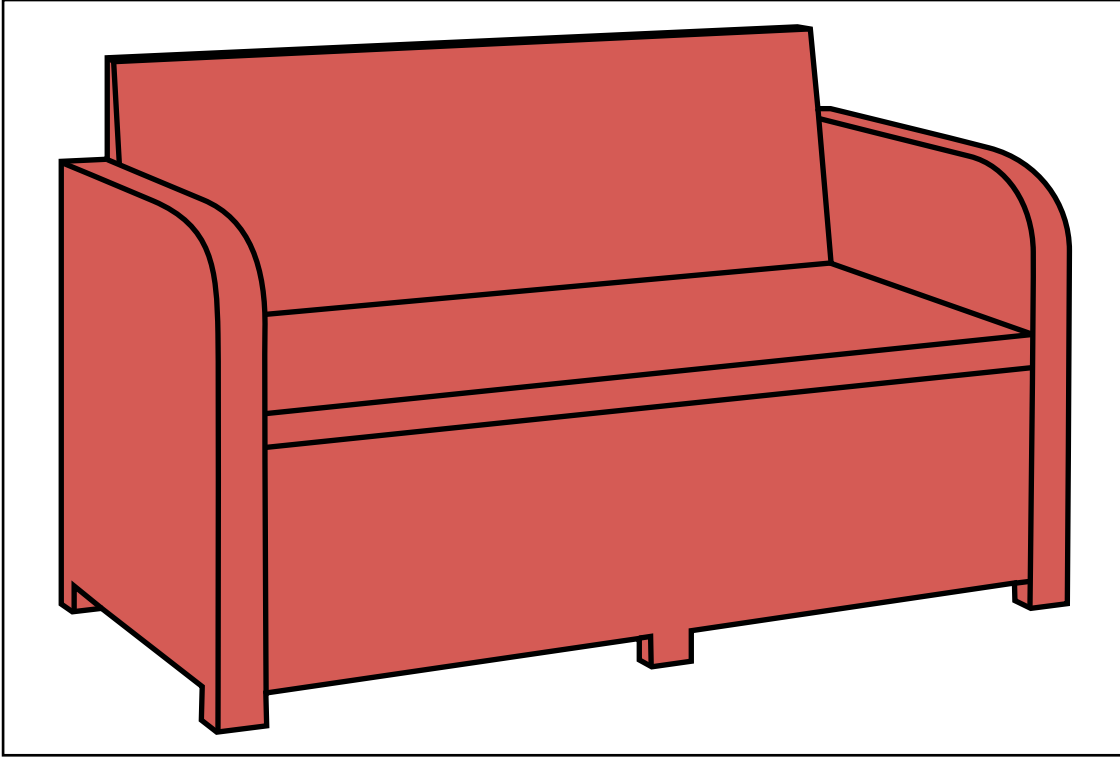
13



14

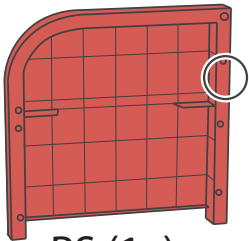
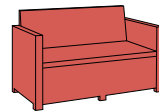
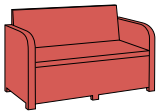
# *LOUNGE SOFA*

---

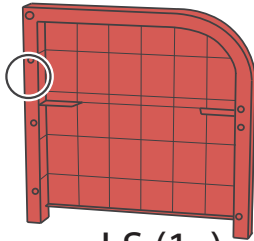




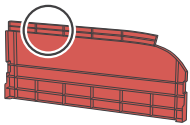
NEN 581



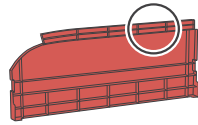
RS (1x)



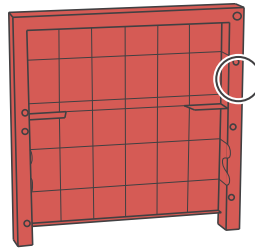
LS (1x)



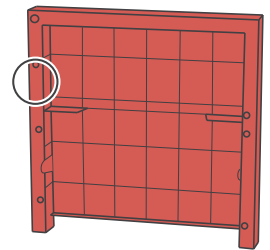
SCR (1x)



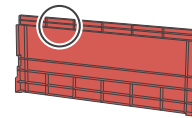
SCL (1x)



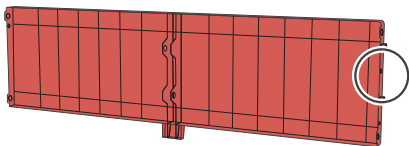
RS (1x)



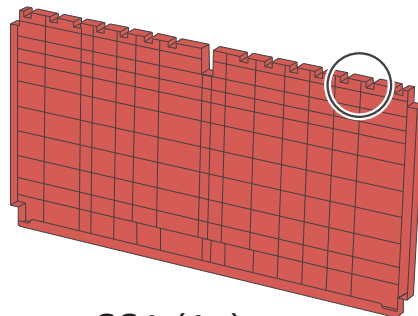
LS (1x)



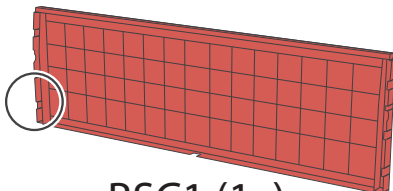
SC (2x)



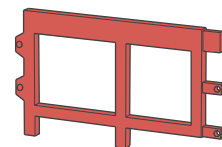
FCS1 (1x)



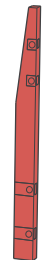
SS1 (1x)



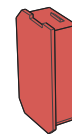
BSC1 (1x)



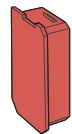
Q (1x)



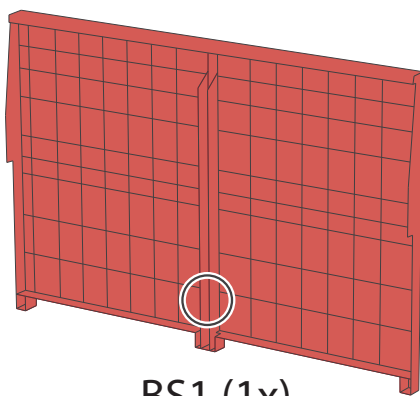
R (1x)



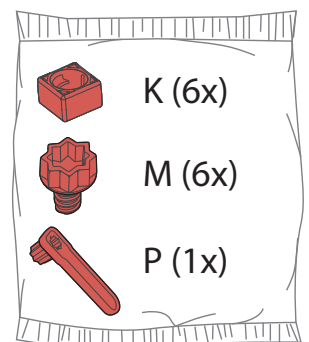
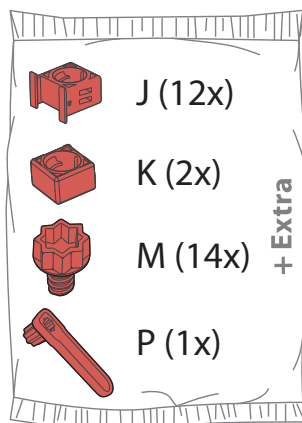
NA (2x)

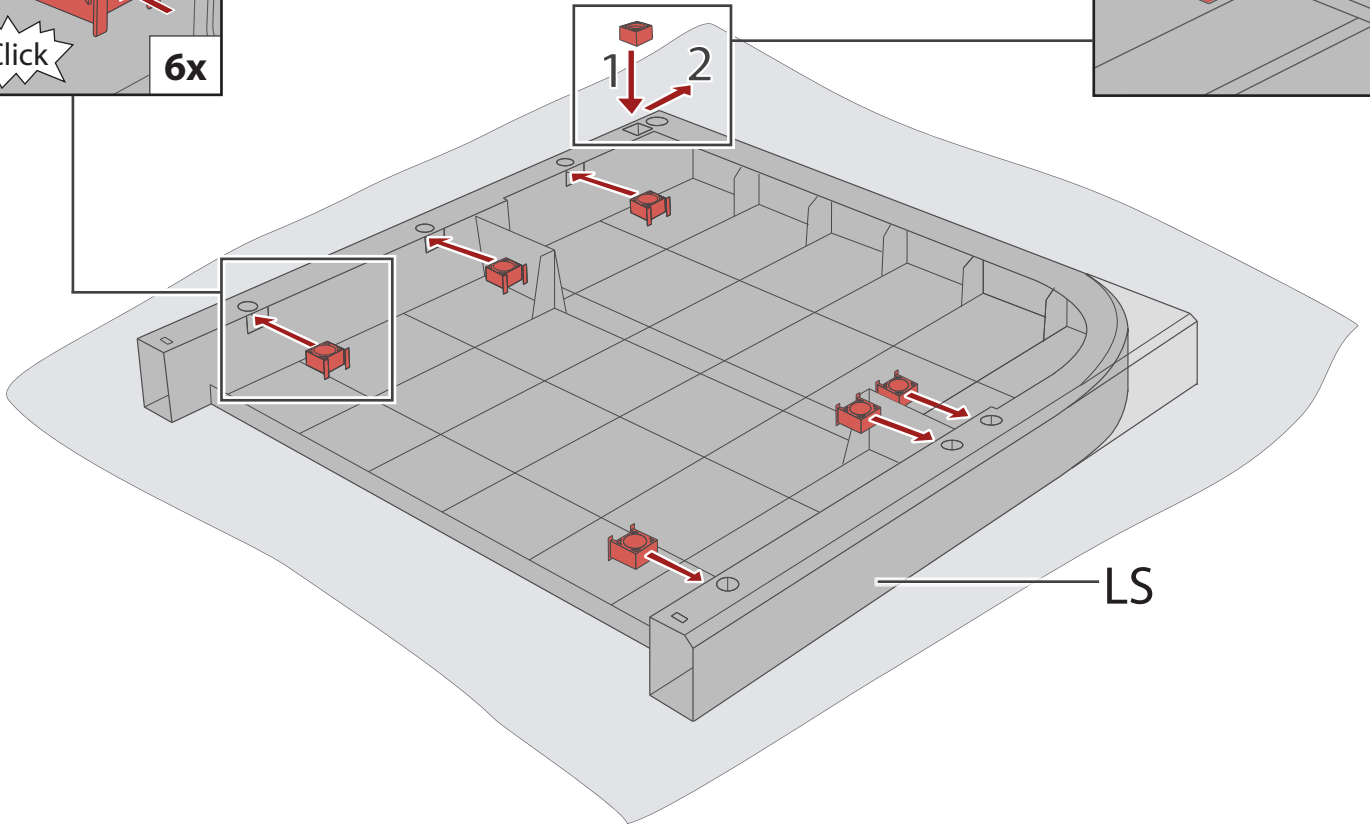
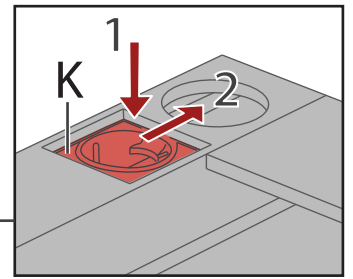
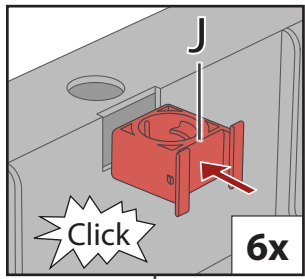


NB (2x)

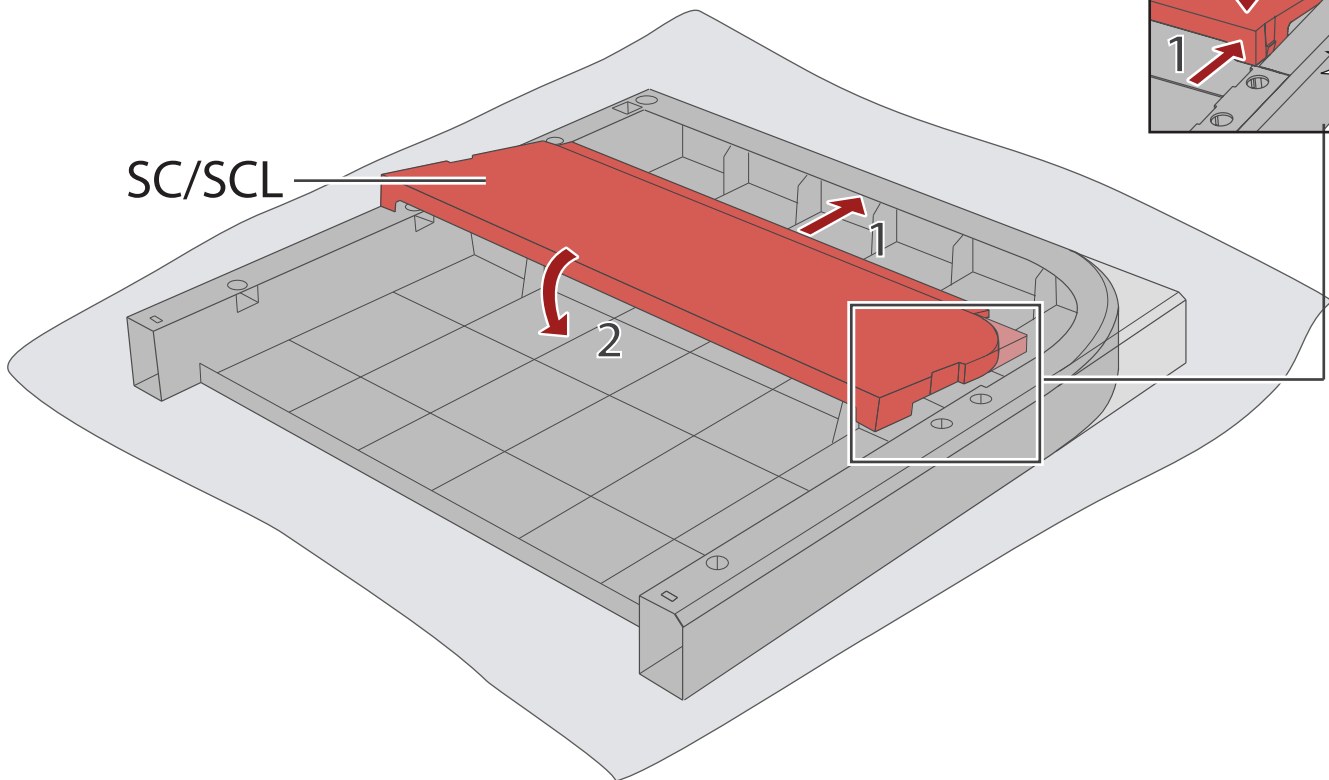
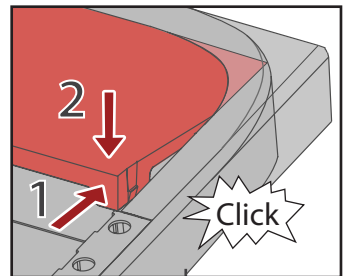


BS1 (1x)

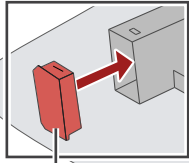
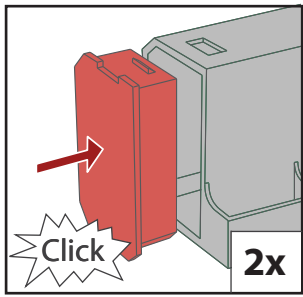




1



2

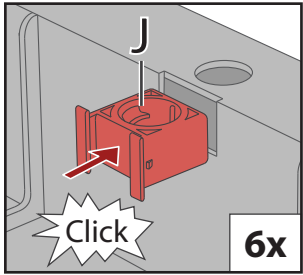


NA



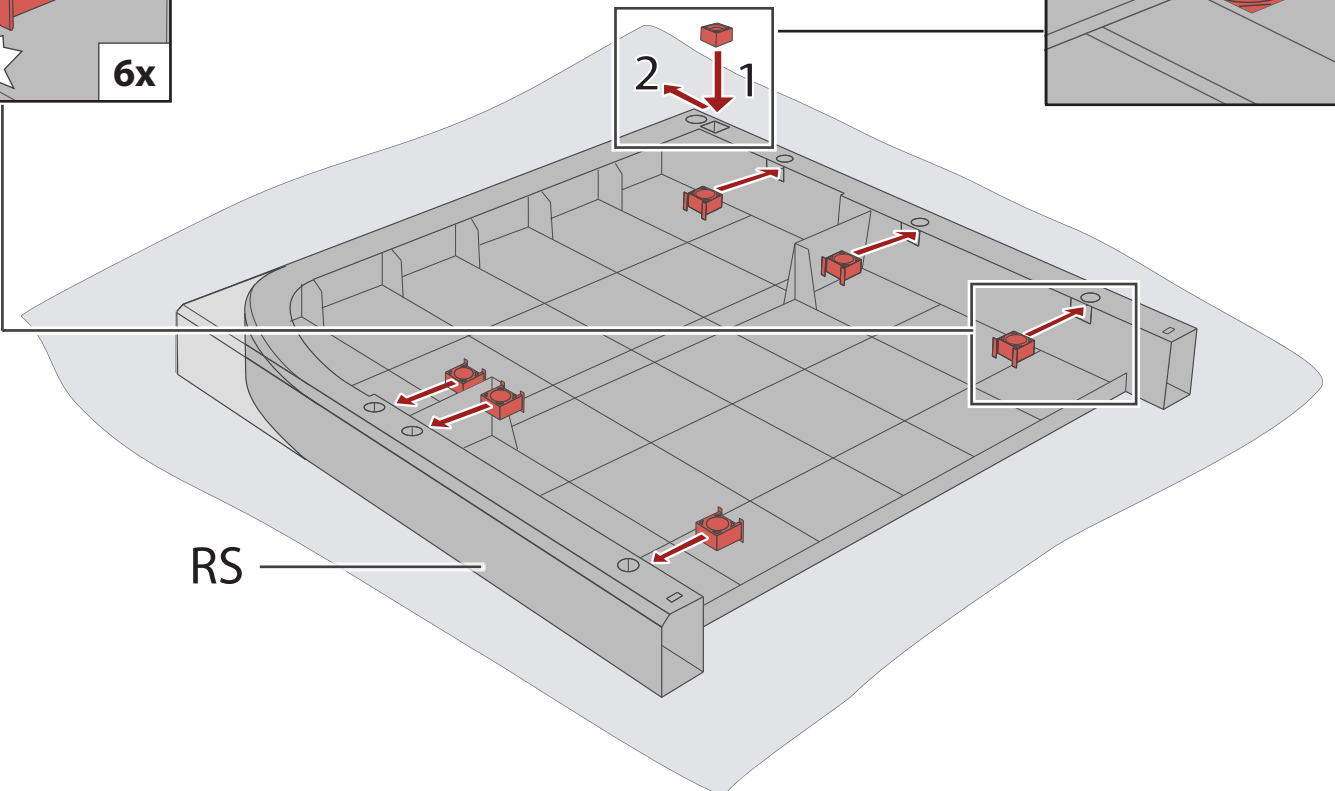
NB

3



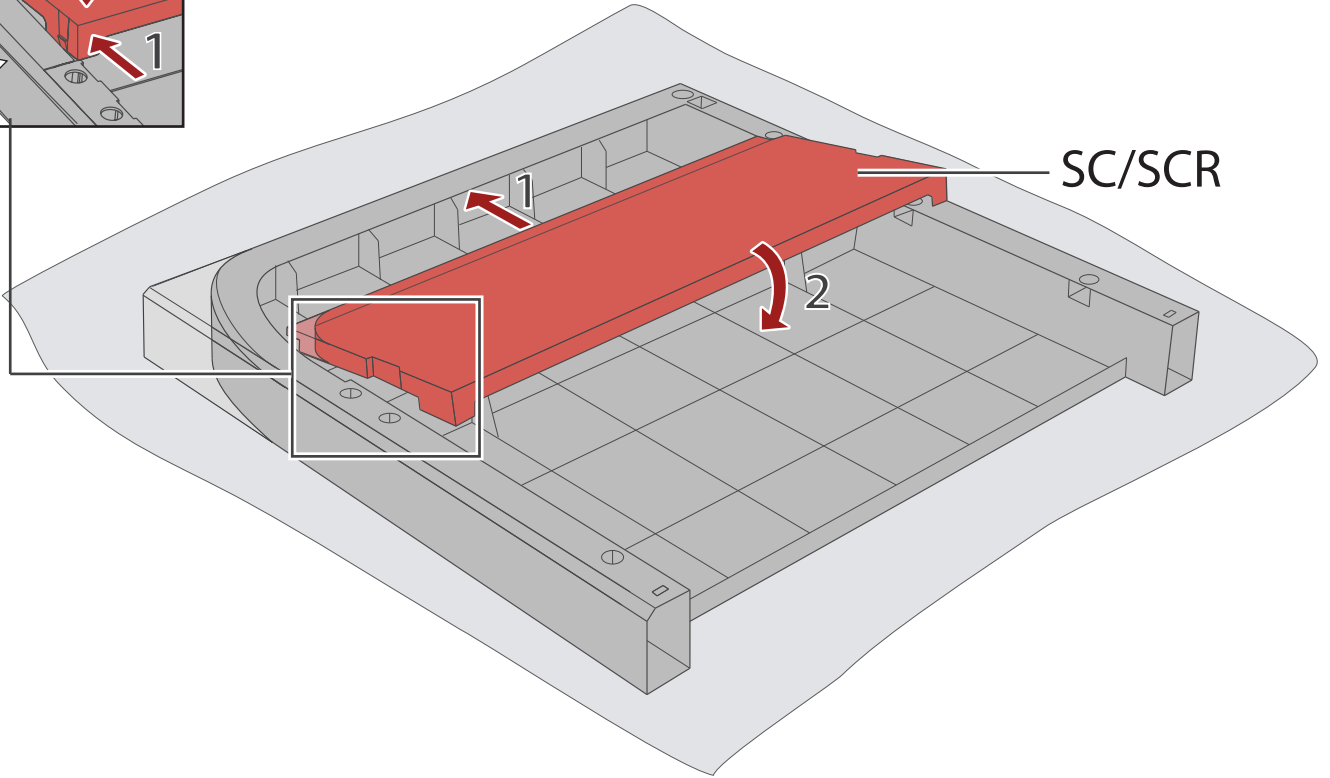
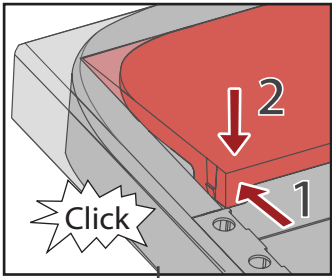
Click

6x

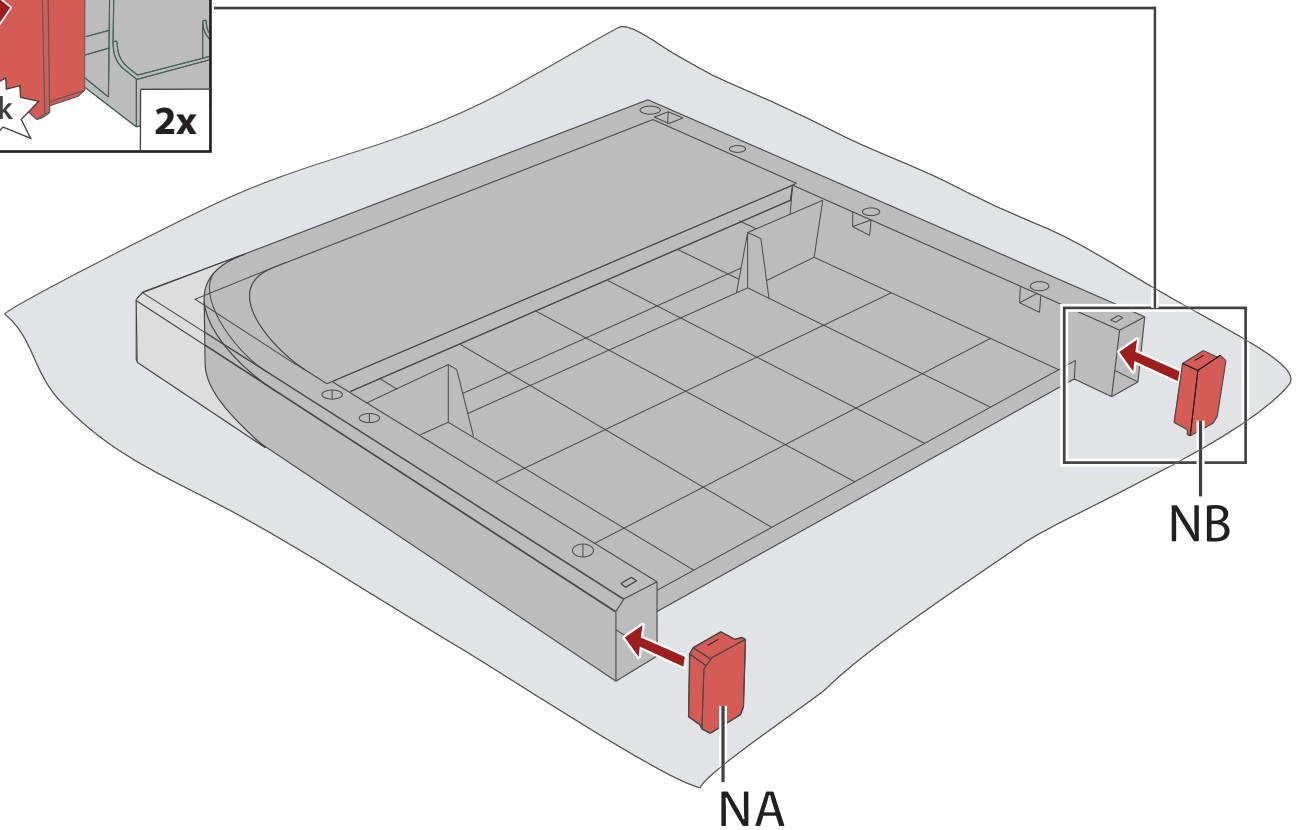
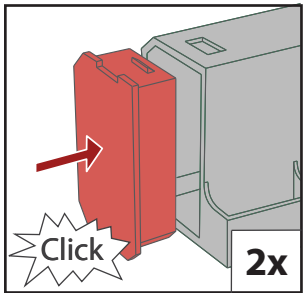


RS

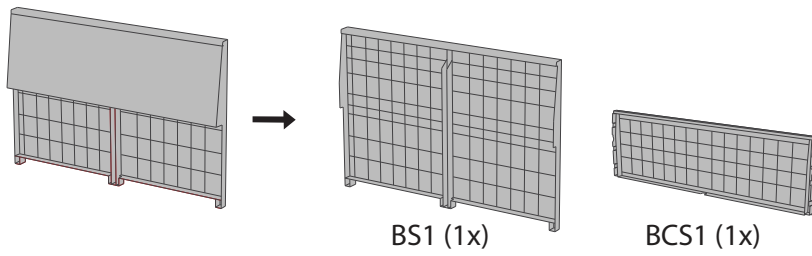
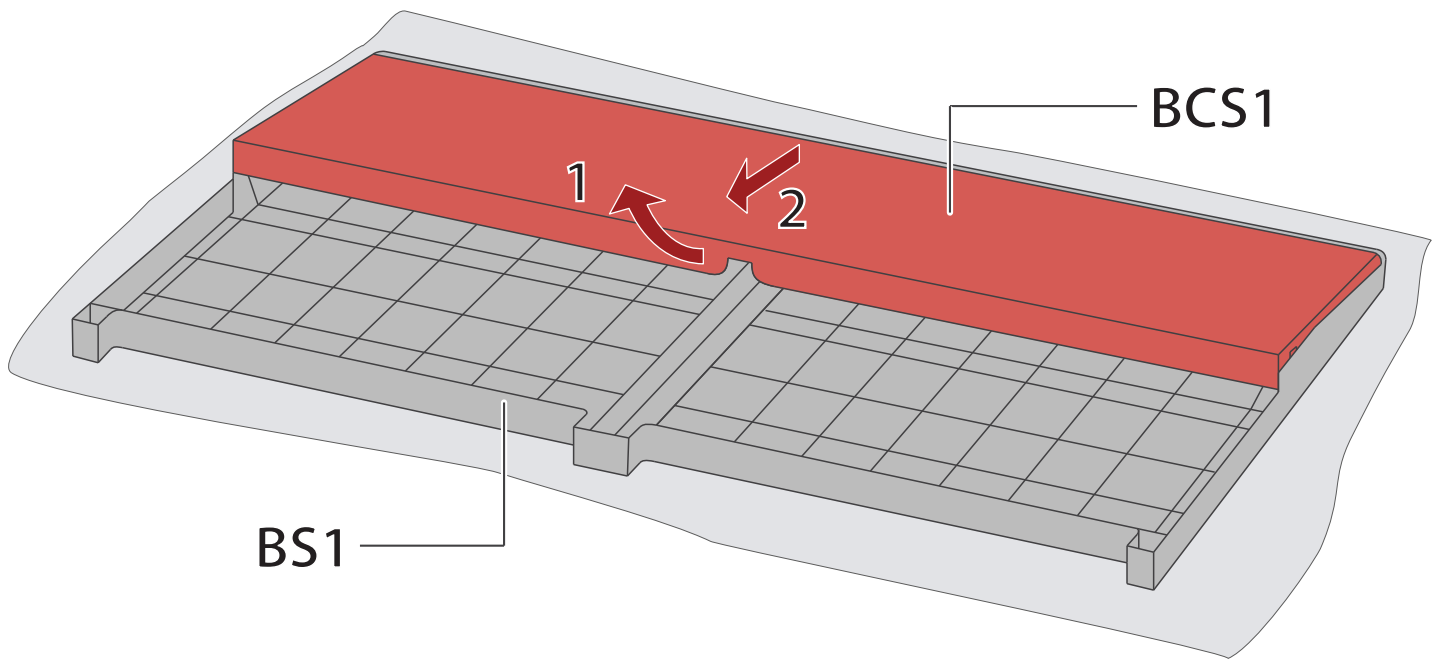
4



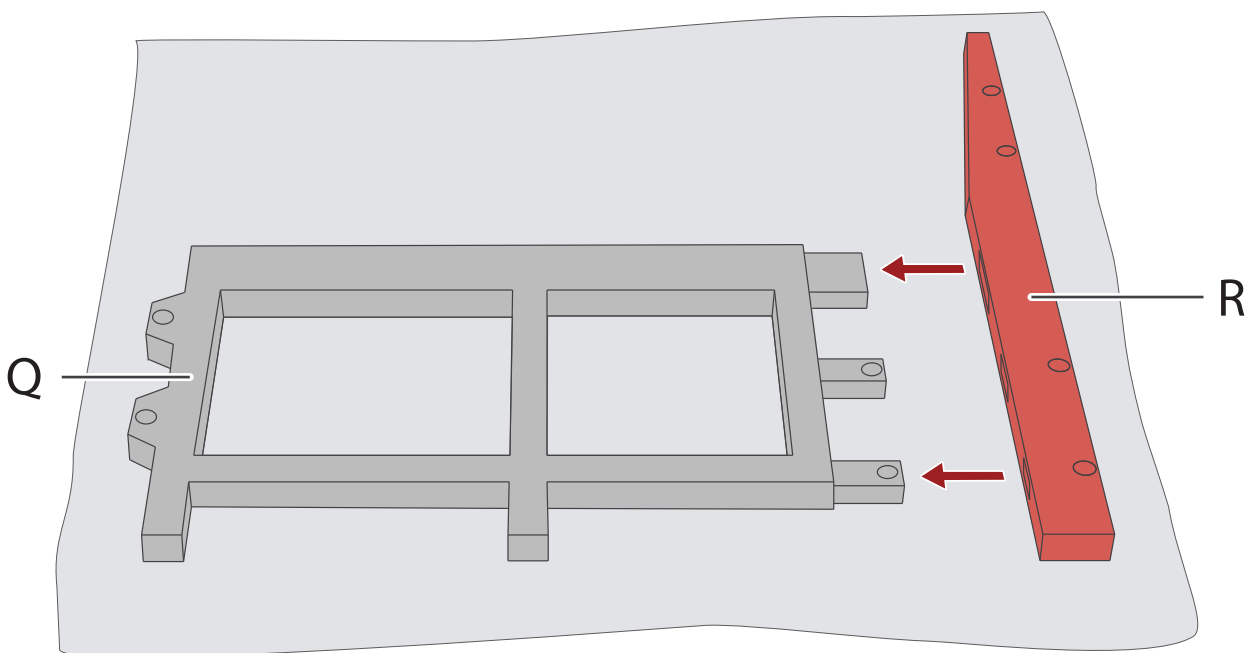
5



6

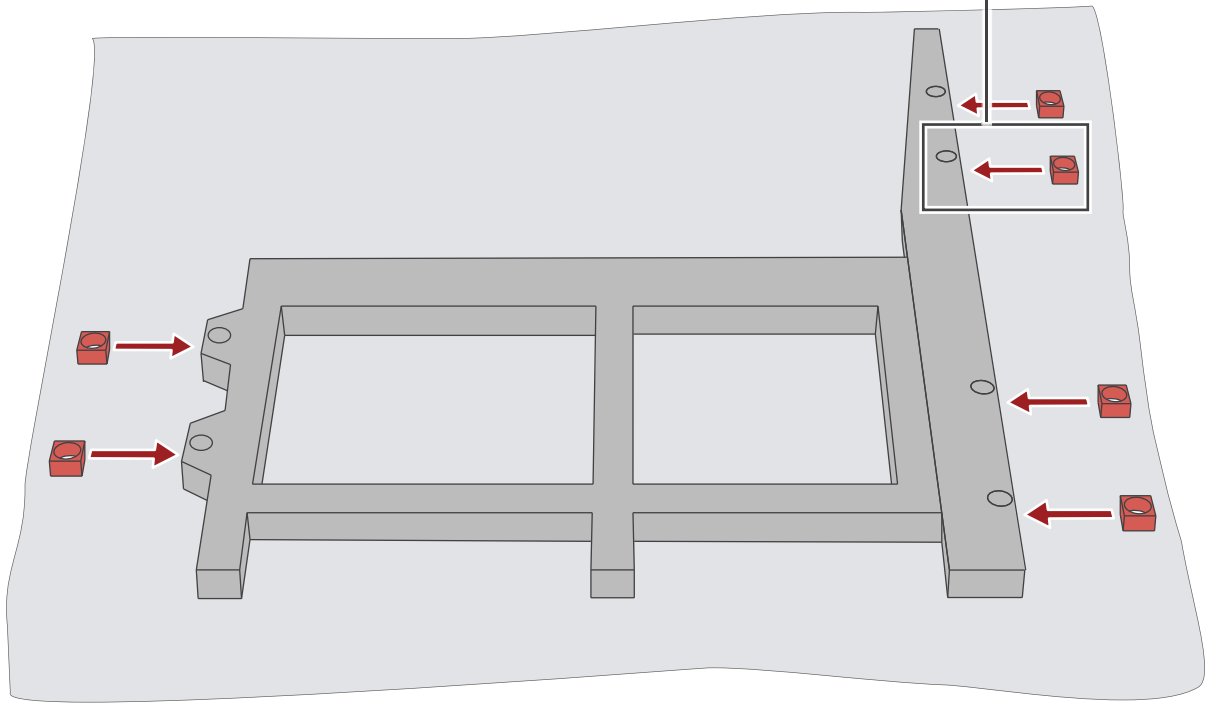
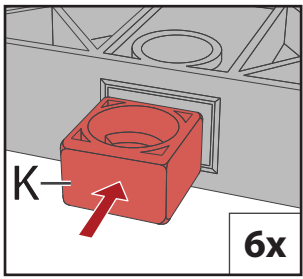


7

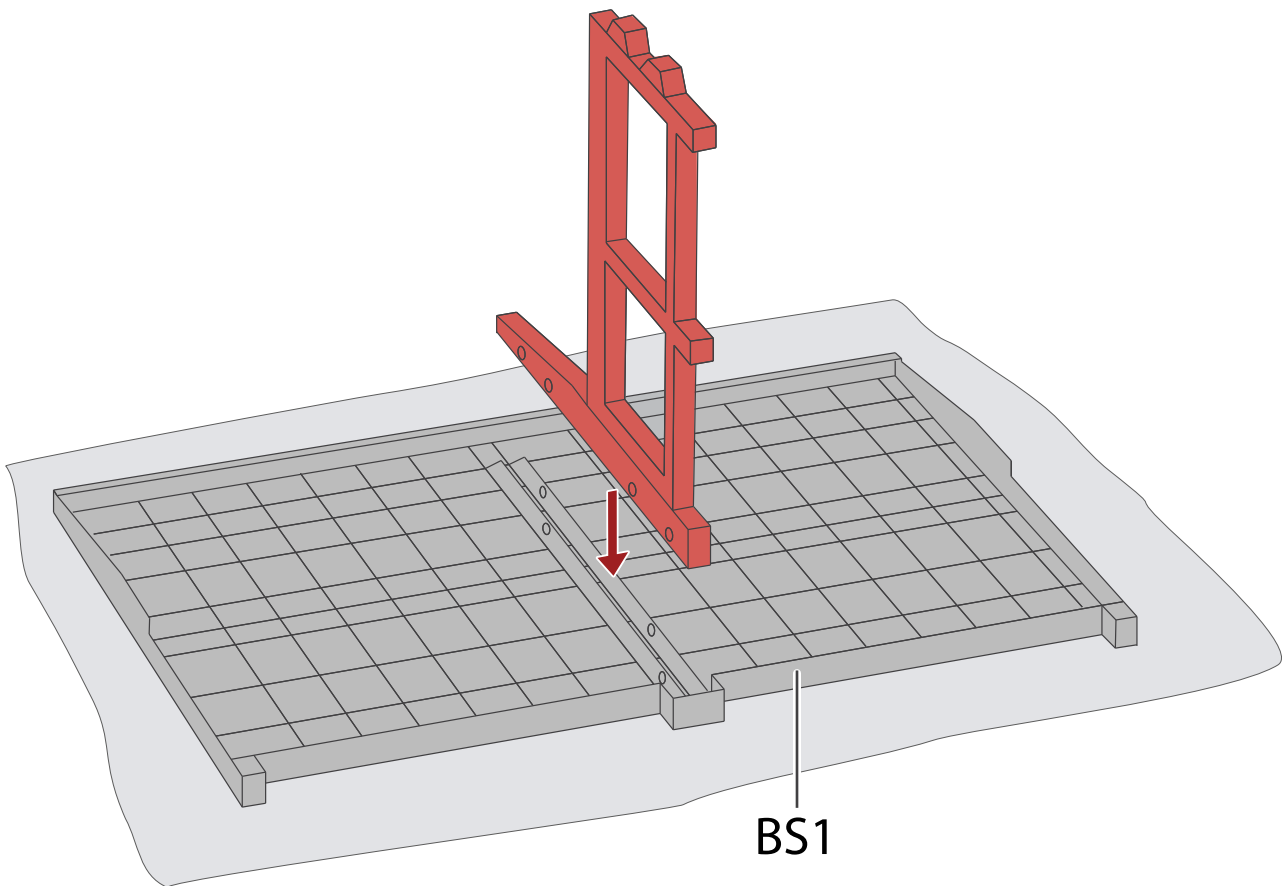


8

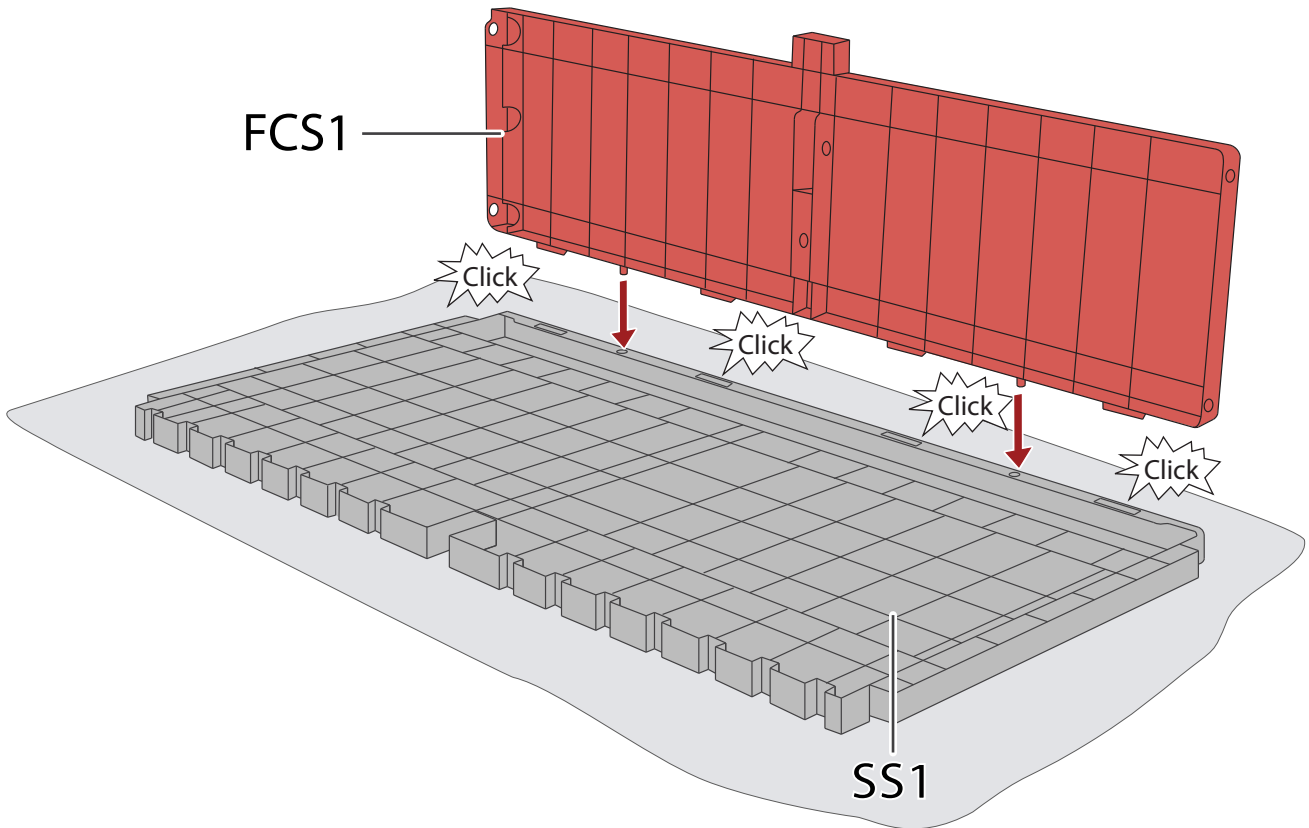
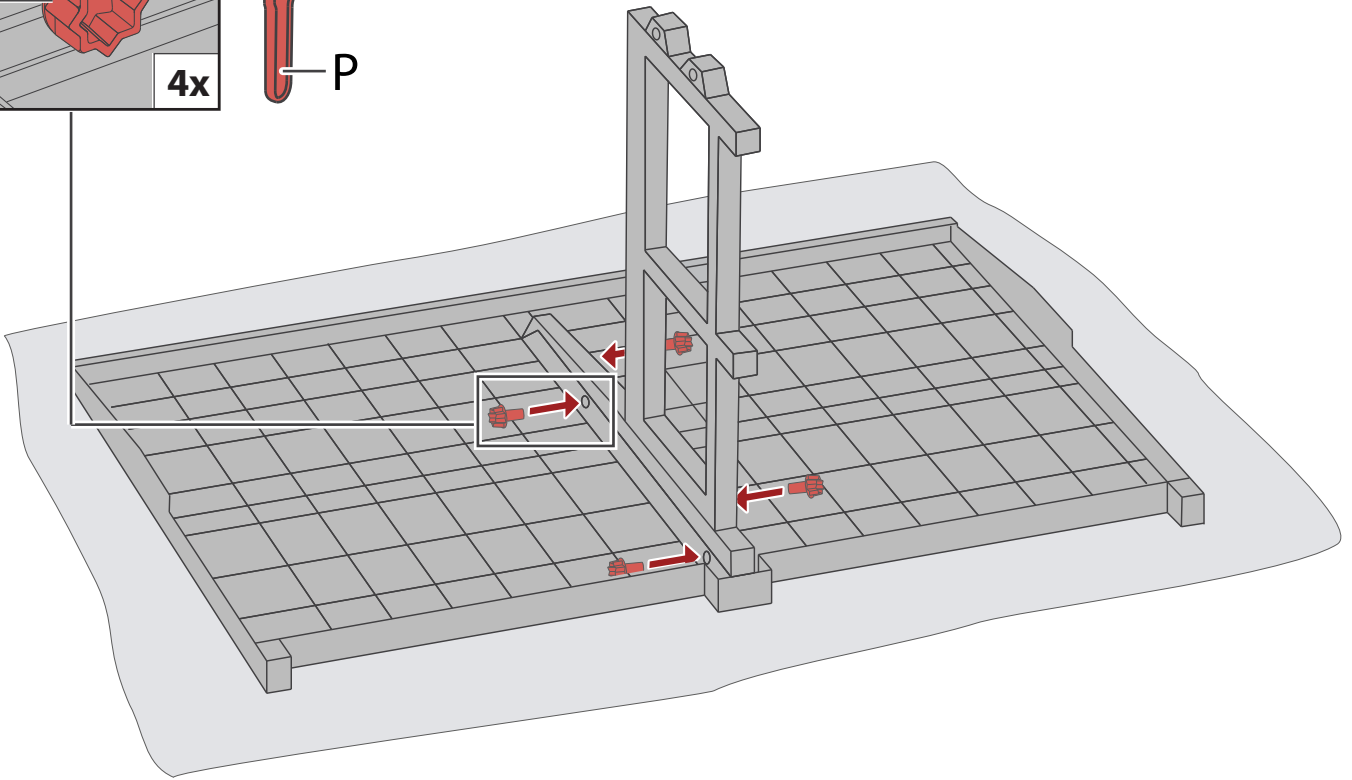
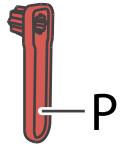
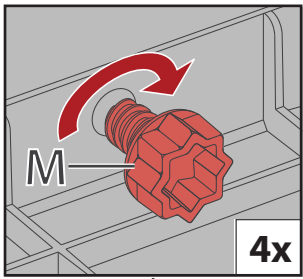


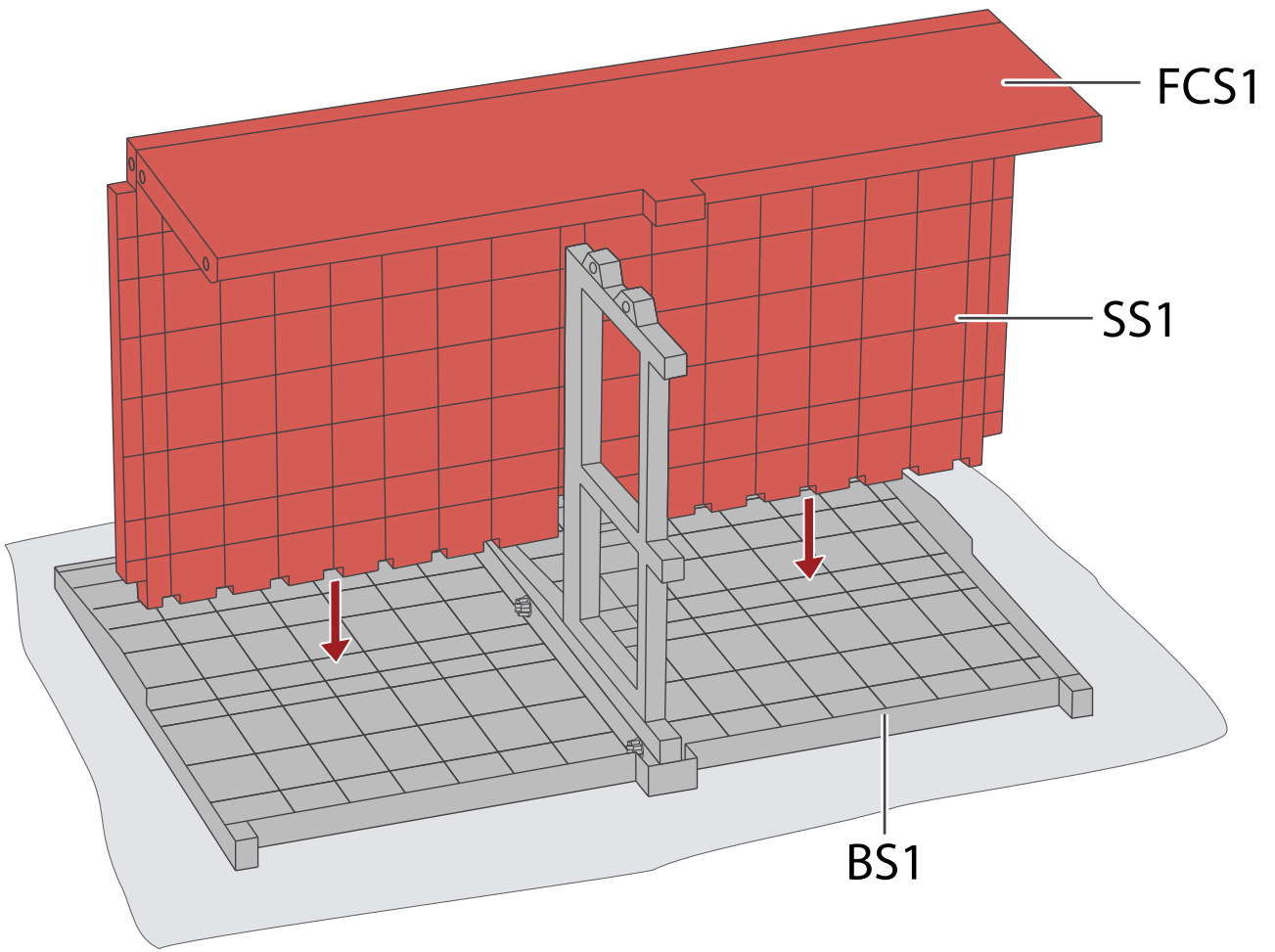


9

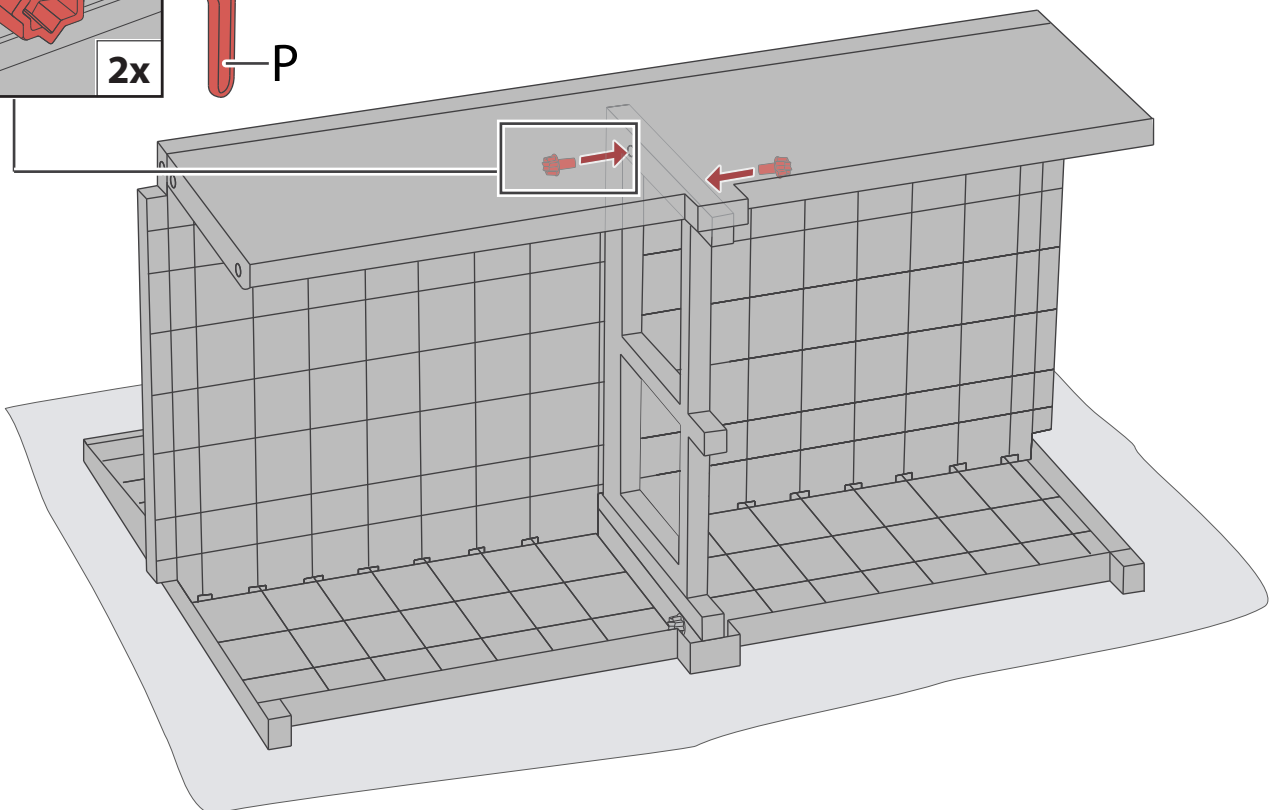
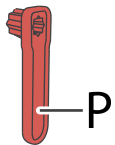
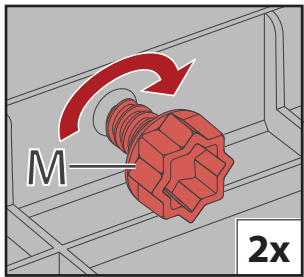


10

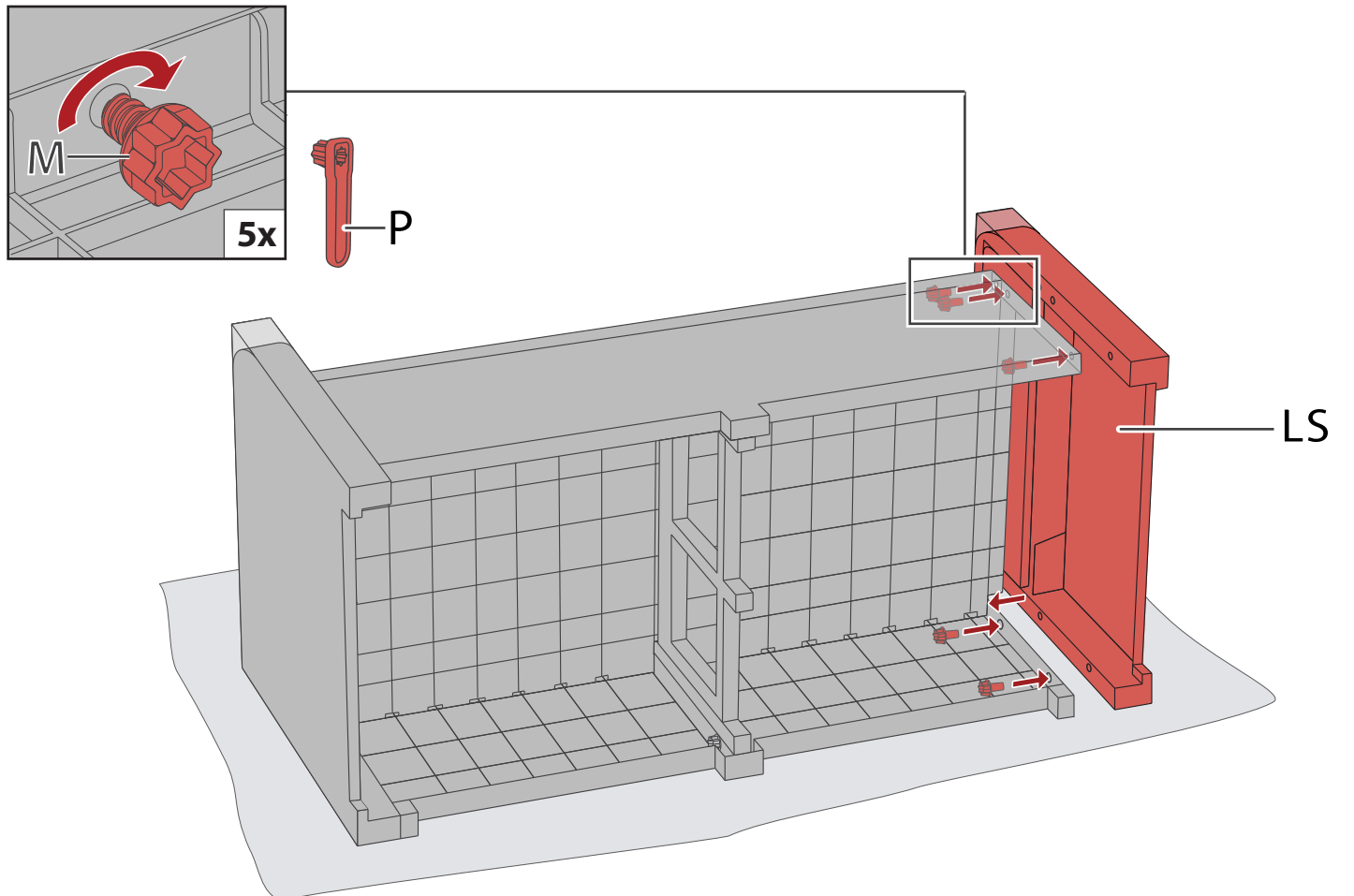
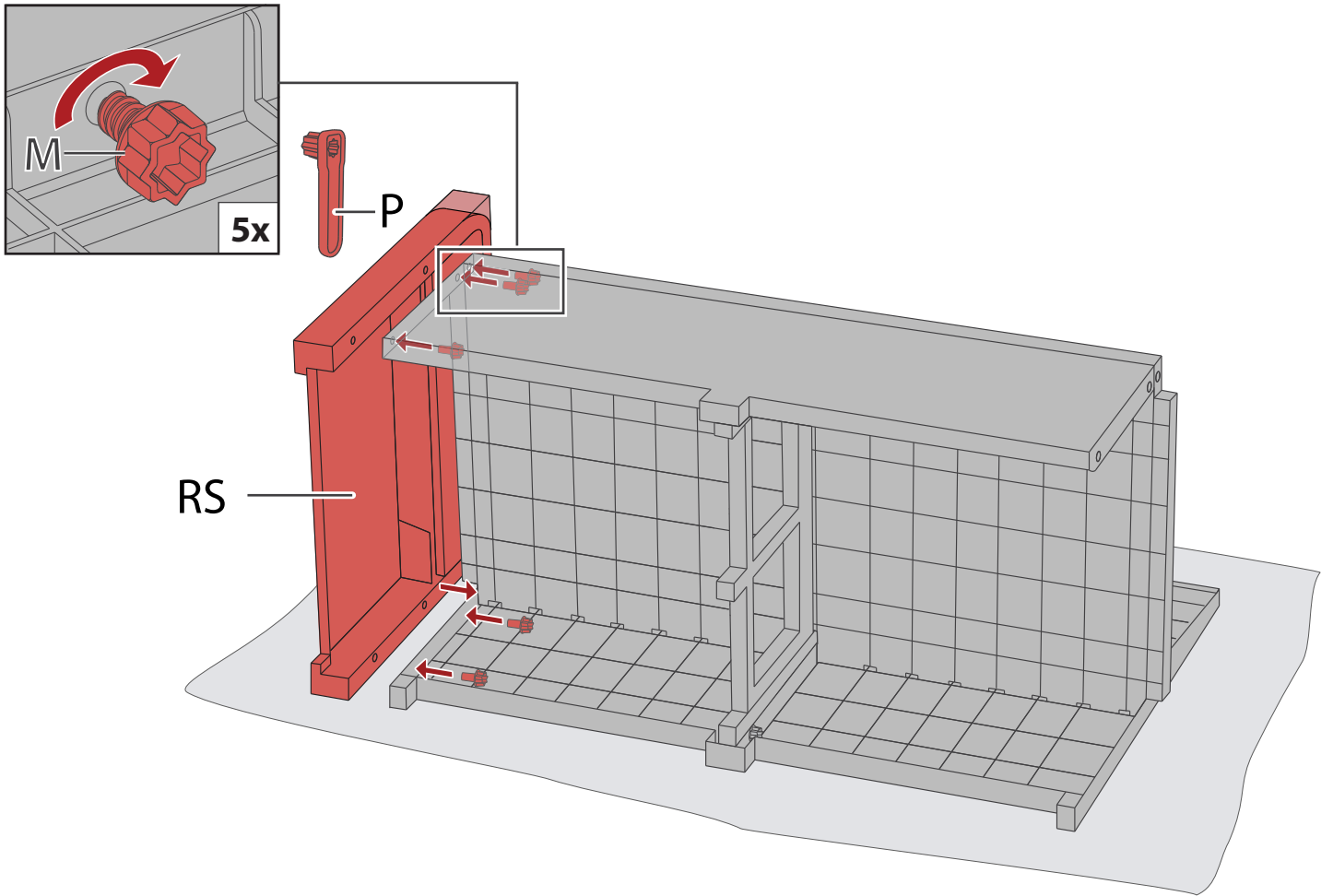


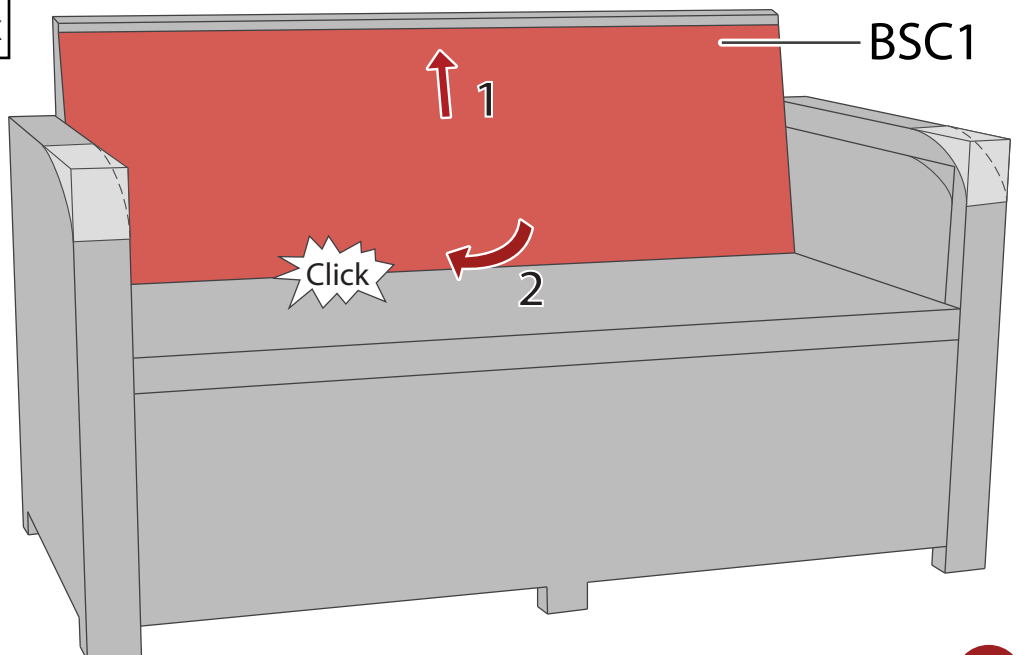
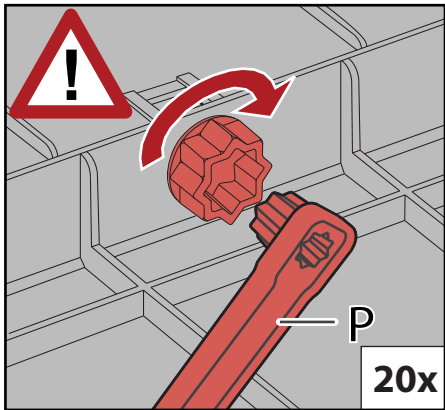
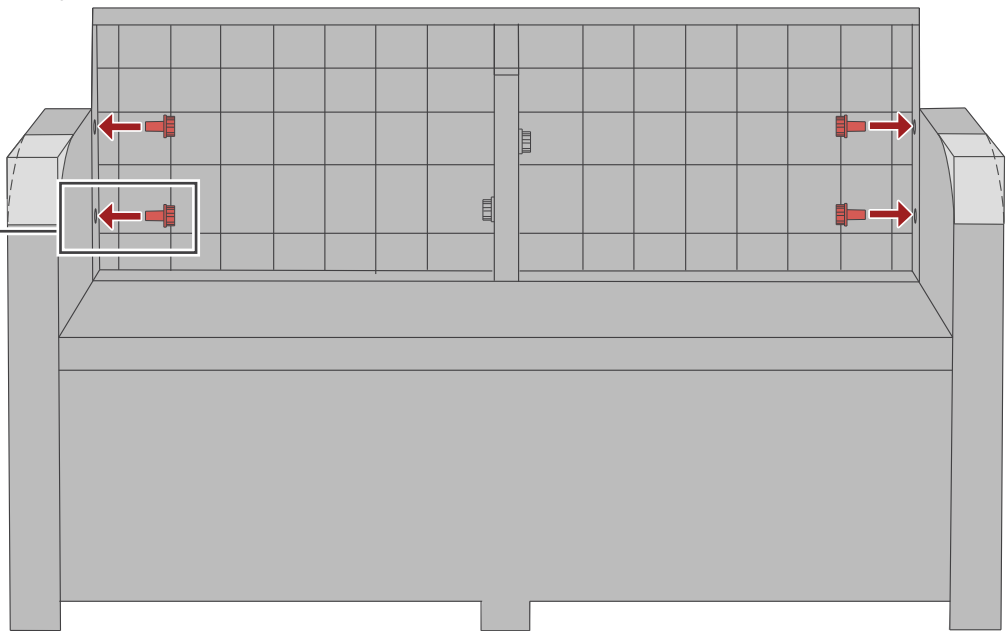
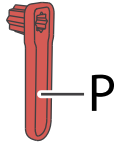
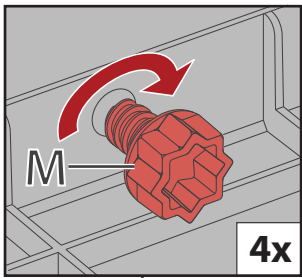


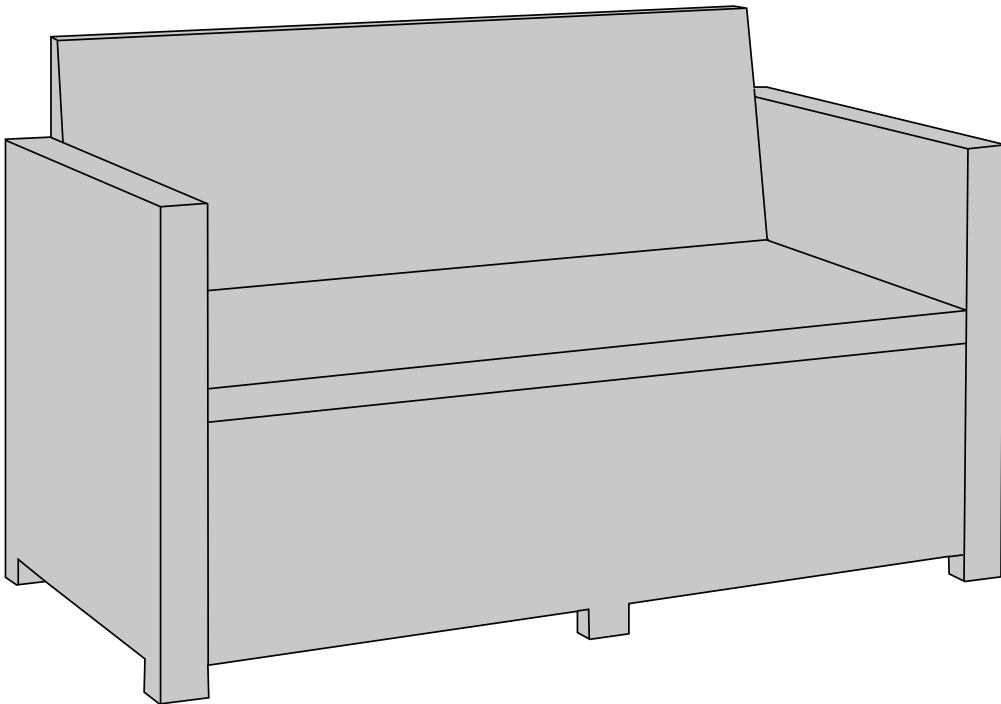
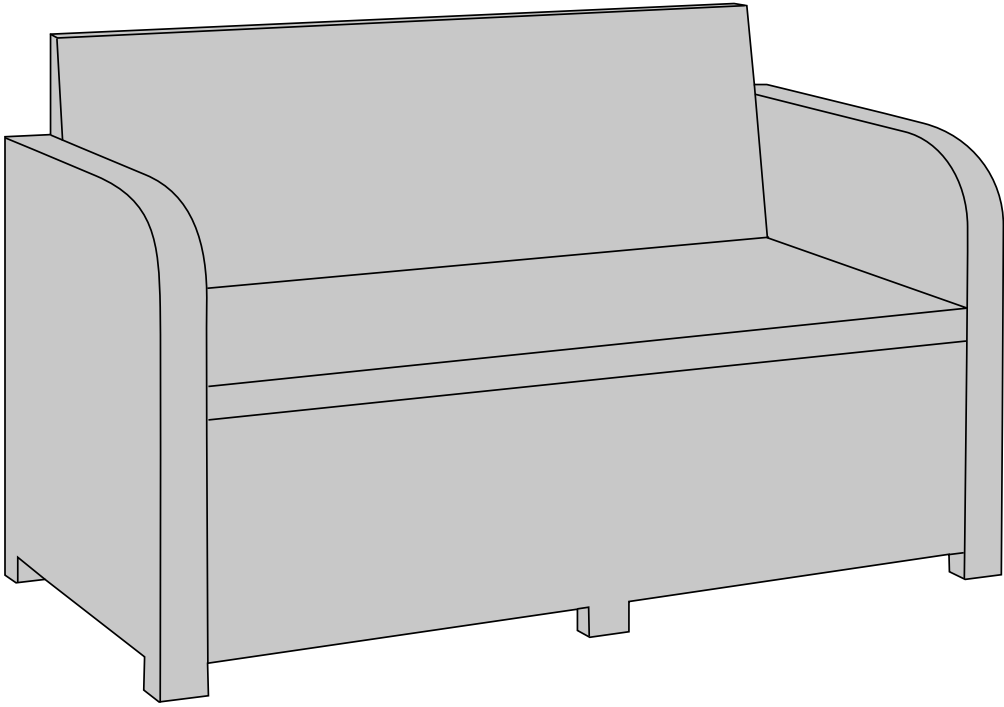
13



14









[www.youtube.com/allibertoutdoor](http://www.youtube.com/allibertoutdoor)